

Server Illumina DRAGEN pentru NovaSeq 6000Dx

Documentația produsului

Prezentul document și conținutul său constituie proprietatea Illumina, Inc. și a afiliaților săi („Illumina”) și sunt destinate exclusiv pentru utilizarea contractuală de către client în legătură cu folosirea produsului sau produselor descrise în prezentul document și în niciun alt scop. Acest document și conținutul său nu trebuie utilizate sau distribuite pentru niciun alt scop și/sau nici comunicate, divulgate sau reproduse în orice alt mod și în orice formă fără consimțământul prealabil acordat în scris de Illumina. Illumina nu transmite, în temeiul brevetelor sale, al mărcilor sale comerciale, al drepturilor sale de autor sau în temeiul dreptului comun, nicio licență și nici drepturi similare ale oricărui terți prin acest document.

Instrucțiunile din acest document trebuie respectate în mod strict și explicit de către personalul calificat și corespunzător instruit pentru a asigura utilizarea corespunzătoare și în siguranță a produsului descris/produselor descrise în acest document. Înainte de utilizarea acestui produs/acestor produse, întreg conținutul acestui document trebuie citit și înțeles în întregime.

NERESPECTAREA OBLIGAȚIEI DE A CITI COMPLET ȘI DE A RESPECTA ÎN MOD EXPLICIT TOATE INSTRUCȚIUNILE CUPRINSE ÎN PREZENTUL DOCUMENT POATE DUCE LA DETERIORAREA PRODUSULUI SAU PRODUSELOR, LA VĂTĂMAREA PERSOANELOR, INCLUSIV A UTILIZATORILOR SAU A ALTOR PERSOANE ȘI LA DAUNE ALE ALTOR PROPRIETĂȚI ȘI VA ANULA ORICE GARANȚIE APLICABILĂ PRODUSULUI SAU PRODUSELOR.

ILLUMINA NU ÎȘI ASUMĂ NICIO RĂSPUNDERE CARE DECURGE DIN UTILIZAREA INADECVATĂ A PRODUSULUI SAU PRODUSELOR DESCRISE ÎN PREZENTUL DOCUMENT (INCLUSIV A COMPONENTELOR SAU SOFTWARE-ULUI ACESTORA).

© 2022 Illumina, Inc. Toate drepturile rezervate.

Toate mărcile comerciale sunt proprietatea Illumina, Inc. sau a proprietarilor lor respectivi. Pentru informații specifice privind mărcile comerciale, consultați www.illumina.com/company/legal.html.

Istoricul versiunilor

Document	Data	Descrierea modificării
Document nr. 200014171 v01	August 2022	A fost modificată etichetarea în DIV din IUO. Au fost adăugate informații despre stativ. Au fost actualizate informațiile privind sursa de alimentare neîntreruptibilă. Au fost corectate etichetele pentru diagrama din spate a serverului.
Document nr. 200014171 v00	Martie 2022	Versiunea inițială.

Cuprins

Istoricul versiunilor	iii
Prezentare generală	1
Specificațiile serverului	1
Pregătirea centrului	2
Livrare și configurare	2
Cerințe privind unitatea	3
Cerințe electrice	4
Considerații cu privire la mediu	5
Considerații cu privire la rețea	7
Siguranță și conformitate	9
Considerații cu privire la siguranță și marcaje	9
Declarații de conformitate și de reglementare a produsului	9
Configurarea Server DRAGEN	13
Montarea serverului	13
Porturile serverului	17
Conectarea cheii USB cu licența	17
Oprirea serverului	17
Configurarea setărilor	18
Securitate și siguranță	18
Configurarea rețelei de servere	19
Setarea orei serverului	20
Configurarea BMC	21
Accesarea serverului de la distanță	22
Asistență tehnică	24

Prezentare generală

Această resursă oferă instrucțiuni pentru configurarea Illumina® Server DRAGEN™, inclusiv pregătirea locației dvs. pentru instalare și utilizare.

Utilizați următoarele specificații și îndrumări pentru a vă pregăti unitatea:

- Cerințe cu privire la spațiu
- Cerințe electrice
- Considerații cu privire la mediu
- Cerințe de calcul
- Considerații cu privire la rețea

Specificațiile serverului

Componentă	Specificații
CPU	Dual Intel Xeon Gold 6226R 2,9 GHz, 16C/32T
Memorie sistem	512 GB DDR4
Unitate de stocare temporară	2 unități SSD NVMe U.2 de 6,4 TB
Unitate OS	SSD SATAIII de 512 GB

Pregătirea centrului

Această secțiune oferă specificații și îndrumări pentru pregătirea locului destinat instalării și utilizării Server DRAGEN.

- Spațiu necesar în laborator
- Cerințe electrice
- Considerații cu privire la mediu

Livrare și configurare

Server DRAGEN este despachetat și instalat de către client. Spațiul trebuie să fie pregătit înainte de livrare.

Dimensiunile cutiei

Utilizați dimensiunile de mai jos pentru a determina planurile de transport, configurare și depozitare.

Măsurătoare	Dimensiune
Înălțime	29,5 cm (11,6 in)
Lățime	62 cm (24,4 in)
Adâncime	96 cm (37,8 in)
Greutate	34,8 kg (77 lb)

Componentele cutiei de expediere

Server DRAGEN și componentele se livrează într-o singură cutie. Sunt incluse următoarele componente:

- Cablu de alimentare, specific țării
- Cheie USB cu licența pentru Server DRAGEN
- Șine de montare pe stativ - lungime de 80 cm (31,5 in)
- Șuruburi de montare pe stativ
- Două aparate de emisie-recepție SFP+

Cerințe privind unitatea

Utilizați specificațiile și cerințele furnizate în această secțiune pentru a vă configura spațiul pentru laborator.

Dimensiuni echipamente

Măsurătoare	Dimensiune
Înălțime	8,8 cm (3,46 in)
Lățime	43,8 cm (17,24 in)
Adâncime	76,0 cm (29,924 in)
Greutate	23 kg (50,7 lb)

Cerințe privind stativul

Măsurătoare	Dimensiune
Adâncime minimă	60,95 cm (25 in)
Adâncime maximă	89,7 cm (35,4 in)



ATENȚIE

Dacă stativul este mai scurt decât lungimea serverului (29,9 in) sau a șinelor (31,5 in), serverul și șinele se vor extinde peste lungimea stativului. Pentru a evita interferențele cu alimentarea și gestionarea cablurilor și pentru a vă asigura că stativul se închide corespunzător, utilizați un stativ cu o adâncime de cel puțin 29 in.

Cerințe cu privire la amplasare

Poziționați Server DRAGEN astfel încât să asigurați ventilația adecvată, accesul la o priză de alimentare cu energie electrică, precum și accesul pentru operațiunile de service.

- Permiteți o înălțime a stativului de cel puțin 2U.
- Asigurați-vă că există o priză de alimentare standard la o distanță de cel mult 3 m (10 ft) față de server.
- Poziționați instrumentul astfel încât personalul să poată scote rapid cablurile de alimentare din prize.

Cerințe electrice

Specificații de curent

Tip	Specificații
Tensiune de linie	100 – 240 V c.a. la 47/63 Hz
Consum maxim de energie	750 wați
Capacitate nominală sursă de alimentare cu energie electrică	2000 wați la 100%

Pentru 100–240 V c.a., unitatea dvs. trebuie să fie cablată cu o linie împământată de minim 15 A cu tensiune corespunzătoare. Este necesară o împământare electrică. Dacă tensiunea fluctuează în proporție de peste 10%, este necesar un regulator pentru linia electrică.

Serverul trebuie conectat la un circuit dedicat care nu trebuie folosit în comun cu niciun alt echipament.

Prize de curent

În unitatea dvs. trebuie să existe următoarele prize de curent:

- Pentru 100–110 V c.a. – două linii dedicate de 10 A, împământate, cu tensiune corespunzătoare și împământare electrică.
- Pentru 220–240 V c.a. – două linii dedicate de 6 A, împământate, cu tensiune corespunzătoare și împământare electrică.
- America de Nord și Japonia – NEMA 5–15.
- Dacă tensiunea fluctuează în proporție de peste 10%, sunt necesare regulatoare pentru linia electrică.

Împământare de protecție



Server DRAGEN are o conexiune la împământarea de protecție prin carcasă.

Împământarea de protecție revine la o valoare de referință sigură prin intermediul împământării de siguranță a cablului de alimentare. Conexiunea pentru împământarea de protecție a cablului de alimentare trebuie să fie în stare bună de funcționare atunci când utilizați acest dispozitiv.

Cabluri de alimentare

Instrumentul este livrat împreună cu o priză de curent conformă cu standardul internațional IEC 60320 C20 și cu un cablu de alimentare specific regiunii. Pentru a obține prize de curent sau cabluri de alimentare echivalente conforme cu standardele locale, consultați un furnizor terț, precum Interpower

Corporation (www.interpower.com). Toate cablurile de alimentare au o lungime de 2,5 m (8 ft).

Instrumentul nu este afectat de tensiunile periculoase decât atunci când cablul de alimentare este deconectat de la sursa de curent alternativ. Poziționați serverul astfel încât să puteți scoate rapid cablul de alimentare din priză.



ATENȚIE

Pentru a evita supratensiunile, folosiți un cablu prelungitor pentru a conecta instrumentul la o sursă de alimentare.

Siguranțe

Serverul nu include siguranțe care pot fi înlocuite de utilizator.

Considerații cu privire la mediu

Tabelul ce urmează specifică temperatura, umiditatea și alte considerații cu privire la mediu pentru găzduirea în condiții de siguranță a instrumentului.

Element	Specificații
Temperatură	Mențineți o temperatură a sălii serverului între 0 °C și 35 °C. Această temperatură este temperatura de funcționare a Server DRAGEN. Nu permiteți variații de peste ±2 °C ale temperaturii ambiante.
Umiditate	Mențineți o umiditate relativă fără condens între 10 și 85%.
Altitudine	Amplasați Server DRAGEN la o altitudine sub 2.000 m (6.500 ft).
Calitatea aerului	Utilizați serverul într-un mediu de centru de date cu filtrarea aerului conform ISO 14644-1 Clasa 8 cu o limita de încredere superioară de 95%.
Ventilație	Consultați departamentul de instalații pentru a afla care sunt cerințele legate de ventilație suficiente pentru nivelul de energie termică preconizat a fi degajat de Server DRAGEN.
Locație	Utilizați serverul doar într-un mediu interior. Serverul nu este adecvat pentru utilizarea în locații în care este probabil să fie prezenți copii. Serverul este destinat utilizării într-o sală de servere.

Căldura emisă

Putere măsurată	Putere termică
800 wați	2800 BTU/oră

Zgomot generat

Performanță acustică	Zgomot generat (dB)	Distanța de la server
Inactiv la temperatură ambiantă de 25 °C	70	1 m (3,3 ft)
Sarcină maximă la temperatură ambiantă de 25 °C	76	1 m (3,3 ft)

Sursa de alimentare neîntreruptibilă

Illumina recomandă utilizarea unei surse de alimentare neîntreruptibilă (UPS) furnizată de utilizator.

Illumina nu este răspunzătoare pentru pierderile de date cauzate de întreruperile de curent, indiferent dacă Server DRAGEN este conectat sau nu la o sursă UPS. Adesea, alimentarea sprijinită de generator nu este neîntreruptibilă, așadar are loc o scurtă pană de curent înainte de a reveni curentul. Această pană de curent întrerupe analiza și transferul de date.

Tabelul ce urmează prezintă trei exemple de modele UPS recomandate pentru Server DRAGEN.

Specificații	America de Nord APC Nr. model SMT3000RM2U	Japonia APC Nr. model SMT3000RMJ2U	Internațional APC Nr. model SMT3000RMI2U
Capacitate maximă de ieșire	2700 W 2880 VA	2400 W 2400 VA	2700 W 3000 VA
Tensiune de intrare (nominală)	120 V c.a.	100 V c.a.	230 V c.a.
Frecvența de intrare	50/60 Hz	50/60 Hz	50/60 Hz
Conexiune de intrare	NEMA L5-30P	NEMA L5-30P	Britanică BS1363A IEC 320 C20 Schuko CEE 7/EU1-16P

Specificații	America de Nord APC Nr. model SMT3000RM2U	Japonia APC Nr. model SMT3000RMJ2U	Internațional APC Nr. model SMT3000RMI2U
Prize de ieșire UPS integrate	3xNEMA 5-15R 3xNEMA 5-20R 1xNEMA L5-30R	3xNEMA 5-15R 3xNEMA 5-20R 1xNEMA L5-30R	8xIEC 320 C13 3xconductori de șuntare IEC 1xIEC 320 C19
Dimensiuni	8,5 cm x 43,2 cm x 66,7 cm (3,35 in x 17,01 in x 26,26 in)	8,7 cm x 43,2 cm x 66,7 cm	8,6 cm x 48 cm x 68,3 cm
Înălțimea stativului	2U	2U	2U
Greutate	38,45 kg (84,77 lb)	39 kg	44,28 kg
Durata obișnuită de rulare (la o putere medie absorbită de 500 wați)	58 minute	40 minute	38 minute

Conșiderații cu privire la rețea

Înainte de a efectua teste, asigurați-vă că rețeaua dvs. conține componentele necesare și respectă recomandările privind conexiunea la rețea.

Configurarea Server DRAGEN necesită următoarele componente de rețea:

- adresa gateway implicită
- adresa IP a serverului DNS
- adrese IP (2)
- o mască de subrețea pentru adresele IP

Următoarele operațiuni necesită o conexiune externă la internet utilizând TCP pe porturile 80 și 443:

- actualizarea software-ului
- Asistență de la distanță din partea departamentului de Asistență tehnică al Illumina
- Acces la serverul de licență

Conexiuni la rețea

Respectați recomandările de mai jos pentru a instala și a configura o conexiune de rețea:

- Lățimea de bandă recomandată pentru o conexiune este de 10 GB pe secundă.

- Switch-urile și alte echipamente de rețea trebuie să aibă o viteză minimă de 10 GB/secundă.
 - Calculați capacitatea totală pentru sarcina de lucru aferentă fiecărui switch de rețea. Numărul de instrumente conectate și echipamentele auxiliare, cum ar fi imprimantele, poate afecta capacitatea.
- Pentru conexiuni de 10 GB, sunt acceptate conexiunile SFP+ și RJ45. Dacă se utilizează porturi SFP+, sunt necesare cabluri twinax sau aparate de emisie-recepție SFP+. Printre aparatele de emisie-recepție validate se numără Intel și Finisar.
- Rugați specialistul IT să analizeze activitățile de întreținere a rețelei pentru a identifica potențialele riscuri legate de compatibilitatea cu sistemul.

Siguranță și conformitate

Această secțiune oferă informații importante de siguranță legate de instalarea și utilizarea Server DRAGEN. Această secțiune include declarațiile de reglementare și de conformitate a produsului. Citiți acest document înainte de a efectua orice proceduri asupra serverului.

Țara de origine a serverului și data fabricației acestuia sunt tipărite pe eticheta serverului.

Considerații cu privire la siguranță și marcaje

În această secțiune sunt identificate potențiale pericole asociate cu instalarea, operațiunile de service și funcționarea serverului. Nu utilizați și nu interacționați cu serverul într-o manieră care vă expune la oricare dintre aceste pericole.

Avertismente generale cu privire la siguranță

Asigurați-vă că toți membrii personalului sunt instruiți cu privire la utilizarea corectă a Server DRAGEN și în ceea ce privește eventualele considerații de siguranță.



AVERTIZARE

Respectați toate instrucțiunile de utilizare atunci când lucrați în zonele marcate cu această etichetă pentru a diminua riscurile pentru personal sau pentru Server DRAGEN.

Avertismente legate de siguranța electrică

Nu îndepărtați panourile exterioare ale serverului. În interior nu există componente care pot fi reparate de utilizator. Utilizarea serverului cu îndepărtarea oricăruia dintre panouri conduce la expunerea potențială la tensiunea de linie și la tensiunile de curent continuu.



Serverul este alimentat cu 100–240 V c.a., funcționând la 50–60 Hz.

Sursele de tensiune periculoase se află în spatele panourilor din spate și din laterală, dar pot fi accesibile dacă sunt îndepărtate alte panouri.

Serverul este sub tensiune chiar și atunci când este oprit. Utilizați serverul cu toate panourile intacte pentru a evita șocurile electrice.

Declarații de conformitate și de reglementare a produsului

Cele ce urmează sunt declarațiile de conformitate și de reglementare aplicabile pentru Server DRAGEN.

Deșuri de echipamente electrice și electronice (DEEE)



Această etichetă indică faptul că instrumentul respectă prevederile Directivei DEEE cu privire la deșuri.

Vizitați support.illumina.com/certificates.html pentru îndrumări cu privire la reciclarea echipamentului dvs.

Certificările și conformitatea produsului

Server DRAGEN este în conformitate cu următoarele directive:

- CEM 2014/30/UE
- Joasă tensiune 2014/35/UE
- ROHS 2011/65/UE și 2015/863
- ErP 2009/125/CE

Declarațiile de conformitate UE și certificatele de conformitate complete sunt disponibile pe site-ul web Illumina la adresa support.illumina.com/certificates.html.

Conformitatea în China

警告

此为A級产品，在生活环境中，该产品可能会造成无线电干扰。在这种情况下，可能需要用户对干扰采取切实可行的措施。

仅适用于非热带气候条件下安全使用

仅适用于海拔2000m以下地区安全使用

Conformitatea în Japonia

この装置は、クラスA機器です。この装置を住宅環境で使用すると電波妨害を引き起こすことがあります。この場合には使用者が適切な対策を講ずるよう要求されることがあります。VCCI - A

この装置は、情報処理装置等電波障害自主規制協議会（VCCI）の基準に基づくクラスA情報技術装置です。この装置を家庭環境で使用すると電波妨害を引き起こすことがあります。この場合には使用者が適切な対策を講ずるよう要求されることがあります。

Conformitatea în Coreea

해당 무선 설비는 운용 중 전파 혼신 가능성이 있음.

A급 기기(업무용 방송통신기자재)

이 기기는 업무용(A급) 전자파적합기기로서 판매자 또는 사용자는 이 점을 주의하시기 바라며, 가정 외의 지역에서 사용하는 것을 목적으로 합니다.

注意！ Conformitatea în Taiwan

☞ CCAJ13LP3200T0

依據 低功率電波輻射性電機管理辦法

第十二條

經型式認證合格之低功率射頻電機，非經許可，公司、商號或使用者均不得擅自變更頻率、加大功率或變更原設計之特性及功能。

第十四條

低功率射頻電機之使用不得影響飛航安全及干擾合法通信；經發現有干擾現象時，應立即停用，並改善至無干擾時方得繼續使用。

前項合法通信，指依電信法規定作業之無線電通信。

低功率射頻電機須忍受合法通信或工業、科學及醫療用電波輻射性電機設備之干擾。

本模組於取得認證後，將依規定於模組本體標示審驗合格標籤，並要求平台廠商於平台上標示。

本器材屬於模組認證，可適用於各種平台。

Considerații legate de CEM (Compatibilitate electromagnetă)

Acest echipament a fost conceput și testat în conformitate cu standardul CISPR 11, Clasa A. Într-un mediu casnic, poate cauza interferențe radio. Dacă apar interferențe radio, este posibil să fie necesar să le atenuați.

Nu utilizați dispozitivul în imediata apropiere a surselor de radiații electromagnetice puternice, care pot afecta funcționarea corectă.

Evaluați mediul electromagnetic înainte de a pune în funcțiune dispozitivul.

Conformitate cu reglementările FCC

Acest dispozitiv este conform cu Regulile FCC (Comisia Federală de Comunicații), Partea 15.

Funcționarea acestuia depinde de respectarea celor două condiții de mai jos:

1. Acest dispozitiv nu trebuie să provoace interferențe dăunătoare.
2. Acest dispozitiv trebuie să accepte eventualele interferențe receptate, inclusiv interferențele care ar putea cauza o funcționare nedorită.



ATENȚIE

Modificările sau schimbările efectuate asupra acestei unități care nu au fost aprobate în mod expres de partea responsabilă pentru conformitate pot avea drept rezultat anularea autorizației utilizatorului de a opera echipamentul.

NOTĂ Acest echipament a fost testat și s-a constatat că respectă limitele pentru dispozitive digitale din clasa A, conform cu Partea 15 a normelor FCC. Aceste limite sunt concepute pentru a asigura un nivel rezonabil de protecție împotriva interferențelor dăunătoare, atunci când echipamentul este operat într-un mediu comercial.

Acest echipament generează, utilizează și poate radia energie de radiofrecvență; dacă nu este instalat și utilizat în conformitate cu manualul de utilizare a instrumentelor, poate cauza interferențe dăunătoare pentru comunicațiile radio. Utilizarea acestui echipament într-o zonă rezidențială poate cauza interferențe dăunătoare, situație în care utilizatorii vor trebui să remedieze interferențele pe propria cheltuială.

Configurarea Server DRAGEN

Această secțiune oferă informații despre instalarea Server DRAGEN. Înainte de a începe, asigurați-vă că aveți toate componentele și că unitatea dvs. respectă cerințele.

Următoarele componente nu sunt incluse cu Server DRAGEN și sunt necesare pentru configurarea serverului:

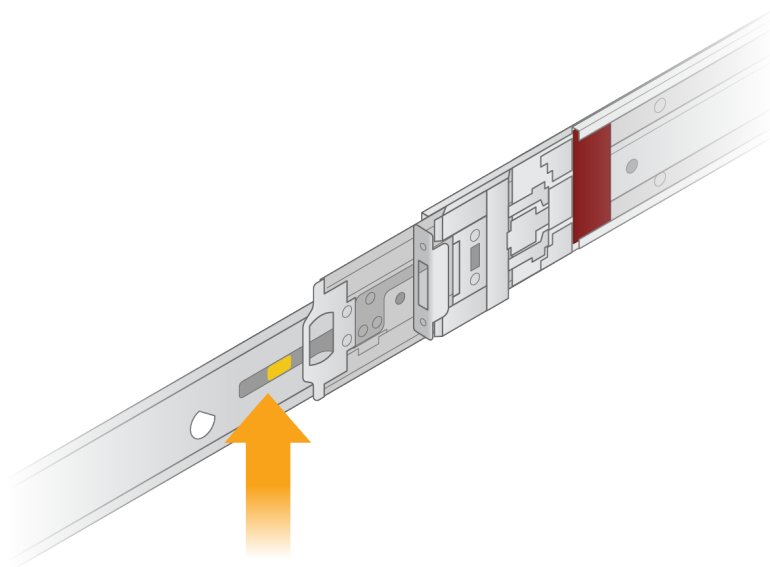
- Monitor cu intrare VGA
- Cablu VGA
- Tastatură cu intrare USB
- Mouse cu intrare USB

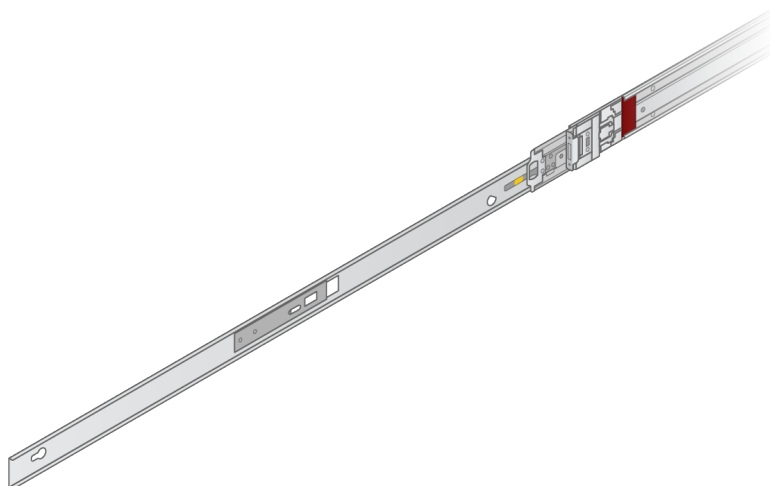
Montarea serverului

Utilizați următoarele instrucțiuni pentru a monta Server DRAGEN pe suportul serverului dvs.

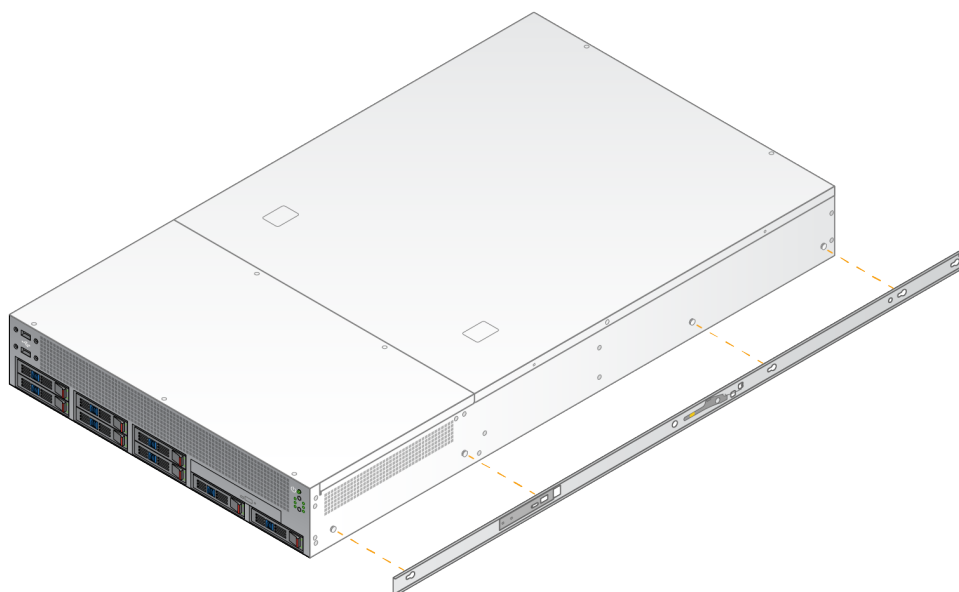
Prindeți suportul de montare de server

1. Trageți șina suportului de montare afară din ansamblul șinei până când ajungeți la închizătorul de siguranță.
2. Apăsăți maneta galbenă de blocare a șinei în sus, apoi scoateți șina suportului de montare din ansamblul șinei.





3. Aliniați fantele cheie cu știfturile T pe părțile laterale ale serverului, apoi glisați suportul de montare înapoi pentru a-l bloca în poziție.

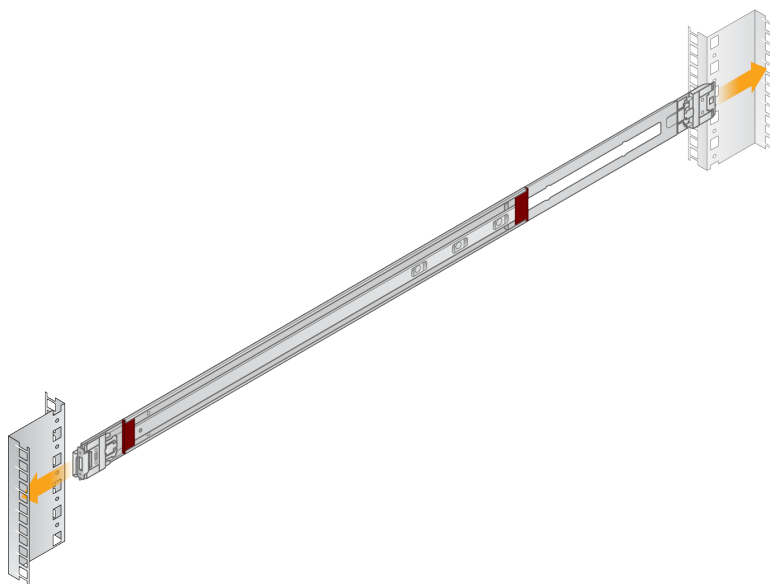


4. Repetați pentru a prinde suportul de montare pe latura cealaltă.

Montarea ansamblurilor șinei în stativ

1. Apăsați mecanismul ansamblului șinei în jos pentru a debloca dispozitivul de blocare a ansamblului șinei din spate.
2. Aliniați ansamblul șinei în suporturile stivei dorite a serverului, apoi împingeți înainte pentru a-l bloca în poziție.
Un clic sonor indică faptul că ansamblul șinei este în poziție.

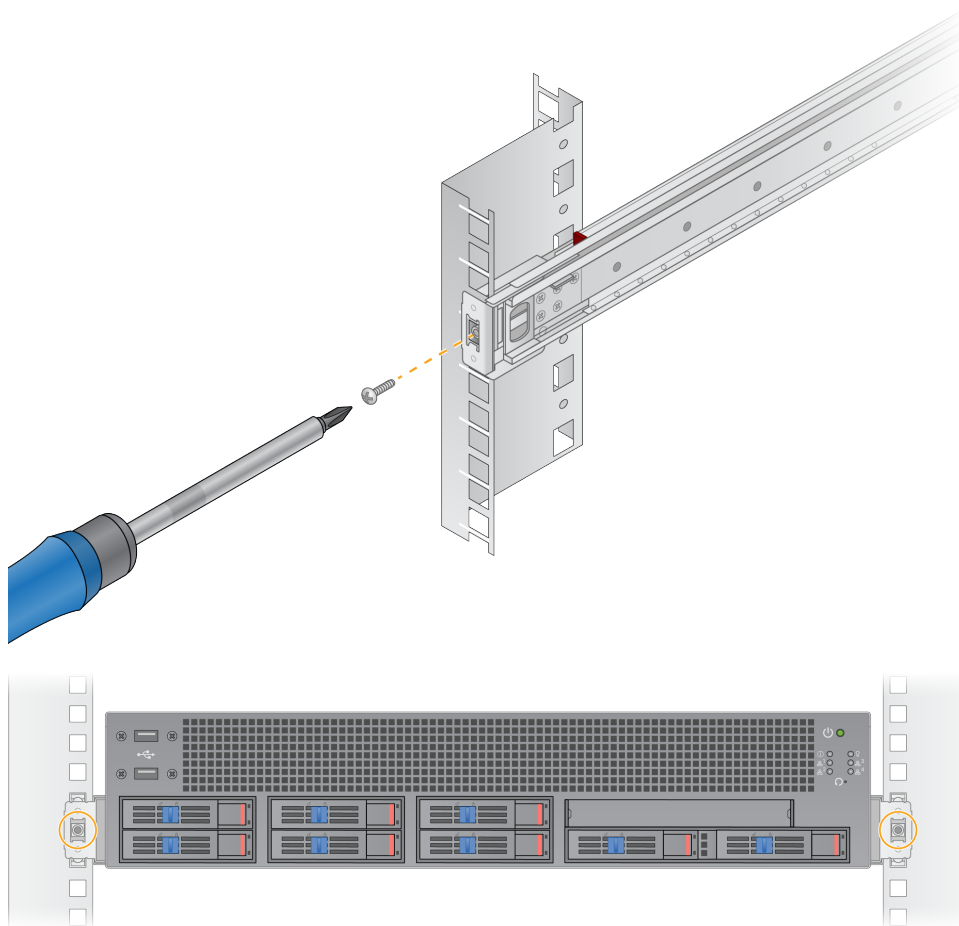
3. Eliberați dispozitivul galben de blocare și împingeți glisorul înainte, în partea din spate a ansamblului șinei.
4. Aliniați ansamblul șinei în suporturile frontale ale stivei dorite a serverului, apoi acționați mecanismul de blocare înainte pentru a bloca ansamblul șinei în poziție.
5. Repetați pentru cealaltă șină.



Instalarea serverului în stativ

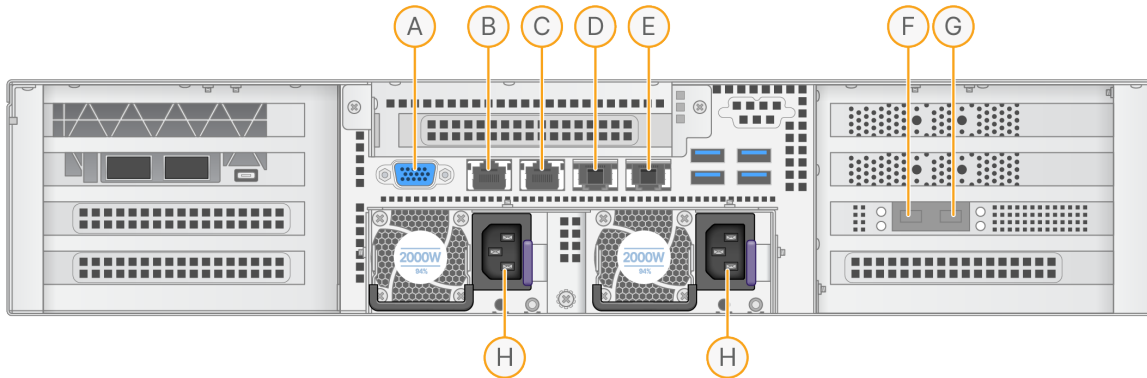
Pentru mutarea serverului sunt recomandate două persoane.

1. Cu fața la partea frontală a stativului, aliniați suporturile de montare de pe server cu șinele glisante din interiorul stativului.
2. Glisați suporturile de montare în șinele glisante până când ajungeți la încuietorile de siguranță.
3. Apăsați simultan ambele declanșatoare ale încuietorilor de siguranță, apoi glisați serverul înainte până când se sprijină pe stativul serverului.
4. Introduceți cablurile necesare.
5. Introduceți șuruburile în fereastra dreptunghiulară din partea frontală a fiecărui mecanism de blocare.



Porturile serverului

Următoarea figură indică locația portului pe partea din spate a serverului pentru fiecare cablu necesar la instalarea Server DRAGEN pentru NovaSeq 6000Dx.



- A. Port VGA (monitor)
- B. Port Ethernet de 1 GB cu numele interfeței enp5s0 (BMC)
- C. Port Ethernet de 1 GB cu numele interfeței enp4s0
- D. Port Ethernet de 10 GB cu numele interfeței enp26s0f1
- E. Port Ethernet de 10 GB cu numele interfeței enp26s0f0
- F. Port SFP+ de 10 GB cu numele interfeței enp134s0f0
- G. Port SFP+ de 10 GB cu numele interfeței enp134s0f1
- H. Intrări sursă de alimentare

Introducerea cablurilor

1. Utilizând cablul VGA, atașați monitorul VGA la portul VGA al serverului.
2. Atașați tastatura USB la orice port USB deschis.
3. Atașați cablul de rețea RJ45 la portul de rețea C.

Conectarea cheii USB cu licența

Cheia USB cu licența este necesară pentru a utiliza Server DRAGEN. Conectați cheia USB cu licența la orice port USB de pe spatele serverului înainte de utilizare.

Oprirea serverului

Puteți opri Server DRAGEN direct din linia de comandă.

1. Conectarea ca administrator.

2. Pentru a iniția oprirea sistemului, introduceți următoarea comandă:

```
poweroff
```

Așteptați câteva minute până când serverul se închide complet.

Configurarea setărilor

Puteți configura următoarele setări pentru Server DRAGEN:

- Securitate
- Rețelistică
- Controler de gestionare a plăcii de bază

Securitate și siguranță

Server DRAGEN este conceput să reziste atacurilor. Completați acest proiect cu următoarele recomandări de securitate:

- O rețea LAN internă sigură pentru a preveni distribuirea datelor către toate browserele web.
- Acces limitat la Server DRAGEN pentru a preveni eliminarea controlerului RAID, a unităților de disc și a accesului la date. Pornirea în modul pentru utilizator unic permite accesul la întregul sistem.
- Server DRAGEN este conceput pentru a analiza datele de secvențiere. Nu utilizați un computer de uz general. Consultați [Comportamentul utilizatorului la pagina 19](#) pentru mai multe informații privind utilizarea adecvată.

Software antivirus

Illumina nu recomandă rularea niciunui scanner antivirus pe Server DRAGEN. Scanerul antivirus are deseori impact asupra performanței sistemelor de calcul de înaltă performanță (HPC).

Porturi restricționate și autentificare

Conexiuni de ieșire	lus.edicogenome.com portul 80
Conexiuni de intrare	SSH: TCP portul 22

Protecție împotriva supraumplării stivelor

Procesoarele moderne dezactivează executarea codificată în secțiunile de date ale programului pentru a aborda atacurile de supraumplere a stivelor. În mod implicit, această funcție este activată.

Comportamentul utilizatorului

Server DRAGEN este conceput pentru analizarea datelor de secvențiere. Din motive de calitate și securitate, serverul nu trebuie utilizat pentru calcule de uz general, cum ar fi navigarea pe web, verificarea e-mail-ului sau rularea software-urilor terțe. Aceste activități pot duce la degradarea performanței sau pierderea de date. De asemenea, utilizatorii trebuie să evite stocarea fișierelor pe unitatea de stocare temporară, deoarece acest lucru poate împiedica funcționarea corectă a serverului.

Configurarea rețelei de servere

Utilizați Interfața pentru utilizator cu text a administratorului de rețea (NMTUI) pentru a configura adresa IP, gateway-ul, serverul DNS și opțiunile suplimentare pentru conexiunea dvs.

3. Conectați-vă ca administrator folosind parola implicită: `Hello@Illumina!`. Sistemul le solicită utilizatorilor să reseteze parola la prima conectare.

4. Introduceți:

```
nmtui
```

5. Utilizați tastatura pentru a naviga prin NMTUI.

6. Selectați **Activate a connection** (Activare conexiune) pentru a vizualiza conexiunea Ethernet activă. Conexiunea Ethernet activă indică un asterisc în fața denumirii conexiunii.

7. Selectați **Back** (Înapoi).

8. Selectați **Edit a connection** (Editare conexiune).

9. Navigați la conexiunea activă, iar apoi selectați **Edit** (Editare).

10. Selectați **Show** (Afișare) lângă Configurare IPv4 sau Configurare IPv6.

11. Selectați **Automatic** (Automat) pentru a alege una dintre următoarele configurații IP:

- Pentru a elimina configurația IP, selectați **Disabled** (Dezactivat).
- Pentru a obține adresa IP în mod automat de la DHCP, selectați **Automatic** (Automat).
- Pentru a seta adresa IP manual, selectați **Manual**.

12. Configurați următoarele setări de rețea:

- Adresa IP și masca de subrețea
- Gateway
- Server DNS
- **[Opțional]** Domeniu de căutare
- **[Opțional]** Selectați setări de direcționare suplimentare în funcție de configurația dvs. de direcționare.

13. Selectați modul în care utilizatorii pot accesa conexiunea.

- **Automatically connection** (Conexiune automată) – conexiunea acționează drept conexiune implicită pentru toți utilizatorii.
- **Available to all users** (Disponibilă pentru toți utilizatorii) – toți utilizatorii pot accesa această conexiune. Dezactivarea acestei opțiuni elimină conexiunea din lista de conexiuni disponibile pentru utilizatori.

14. Selectați **OK**.

Setarea orei serverului

Setați ora serverului la fusul orar local

1. Conectarea ca administrator.
2. Verificați dacă ora actuală a serverului reflectă fusul orar local utilizând comanda `date`, după cum urmează.

```
date
```

3. Pentru a căuta un oraș din apropiere cu fusul orar corect, utilizați comanda `timedatectl list-timezones`.

De exemplu, următoarea comandă găsește fusurile orare din Asia:

```
timedatectl list-timezones | grep Asia
```

4. Pentru a modifica ora serverului la ora locală, utilizați comanda `timedatectl set-timezone`.
Exemplu:

```
timedatectl set-timezone Asia/Singapore
```

5. Pentru a vă asigura că ora serverului s-a modificat, introduceți următoarea comandă:

```
ls -l /etc/localtime
```

Sincronizarea orei serverului cu serverul NTP

1. Conectarea ca administrator.
2. Verificați dacă funcționează serviciul de sincronizare `chrony`. Introduceți:

```
systemctl status chronyd
```

3. Dacă rezultatul comenzii precedente indică inactiv sau mort, activați serviciul `chrony`. Introduceți:

```
systemctl enable chronyd
```

4. Pentru a începe serviciul, introduceți:


```
systemctl start chronyd
```

5. Editați /etc/chrony.conf folosind vi. Introduceți:

```
vi /etc/chrony.conf
```

6. Înlocuiți setările implicite ale serverului NTP la serverul NTP local.

Setări implicite inițiale:

```
server 0.centos.pool.ntp.org iburst
server 1.centos.pool.ntp.org iburst
server 2.centos.pool.ntp.org iburst
server 3.centos.pool.ntp.org iburst
```

Setări pentru utilizarea serverului (serverelor) NTP local(e):

```
server 192.168.1.1 iburst
server 192.168.1.2 iburst
```

7. Pentru a salva fișierul, introduceți:

```
:wq!
```

8. Pentru a reporni serviciul de sincronizare chrony, introduceți:

```
systemctl restart chronyd
```

9. Verificați starea de funcționare a serverului local de timp după cum urmează.

```
timedatectl
```

10. Pentru a vă asigura că Server DRAGEN se poate sincroniza cu serverul NTP local, utilizați una dintre următoarele comenzi:

- chronyc tracking (Manual)
- ntpdate (Automat)

În continuare este prezentat un exemplu de comandă:

```
ntpdate -q 192.168.1.1
```

Configurarea BMC

Vă puteți conecta la Controlerul de gestionare a plăcii de bază (BMC) pentru a asigura monitorizarea și controlul de la distanță pentru departamentul de Asistență tehnică Illumina. Consultați [Porturile serverului la pagina 17](#) pentru portul corespunzător ce trebuie utilizat.

1. Conectați-vă ca utilizator administrator folosind parola de administrator furnizată în e-mailul de bun venit Server DRAGEN. Dacă nu ați primit datele de autentificare, contactați departamentul Asistență clienți Illumina.
2. Dacă vă conectați pentru prima dată, resetați-vă parola.
Parolele trebuie să conțină cel puțin 10 caractere alfanumerice și două caractere speciale.
3. Pentru a utiliza o adresă IP statică, procedați după cum urmează.

- a. Introduceți următoarea comandă:

```
ipmitool lan set 1 ipsrc static
```

- b. Pentru a configura adresa IP, introduceți următoarea comandă:

```
ipmitool lan set 1 ipaddr <IP address>
```

- c. Pentru a configura masca de rețea, introduceți următoarea comandă:

```
ipmitool lan set 1 netmask <netmask ID>
```

- d. Pentru a configura gateway-ul implicit, introduceți următoarea comandă:

```
ipmitool lan set 1 defgw ipaddr <gateway ID>
```

4. Introduceți adresa IP în browserul web. Vă puteți conecta ca administrator folosind parola tipărită pe spatele Server DRAGEN.

Accesarea serverului de la distanță

Pentru a accesa Server DRAGEN dintr-o locație la distanță, trebuie să setați zona firewall la public și să permiteți conectarea ca administrator de la conexiunile SSH.



ATENȚIE

Configurarea accesului de la distanță permite oricărui dispozitiv din rețea să acceseze serverul dvs. și vă expune serverul la riscuri de securitate.

Setarea zonei firewall

În mod implicit, firewall-ul este activat și blochează toate conexiunile de intrare. Pentru a permite conexiunile SSH de la distanță, rulați următorul script:

```
/usr/local/bin/mfg_enable_network.sh
```

Acest script realizează următorii pași:

- Setează zona firewall la public.
- Setează interfețele de rețea să pornească în mod automat atunci când este pornit serverul.
- Permite utilizatorilor să se conecteze prin SSH.

- Reîncarcă configurația SSHD.
- Repornește serviciul administratorului de rețea.

Permiterea conectării ca administrator prin SSH

Pentru a accesa Server DRAGEN pentru NovaSeq 6000Dx de la distanță, trebuie să activați conectarea ca administrator prin intermediul conexiunilor SSH. În mod implicit, încercările de conectare ca administrator de la conexiunile SSH sunt blocate.

1. Conectarea ca administrator.
2. Deschideți `/etc/ssh/sshd_config`.
3. Setați `PermitRootLogin` (Permitere conectare ca administrator) pe `yes` (da).
4. Reporniți `sshd` după cum urmează.

```
systemctl restart sshd
```

Asistență tehnică

Pentru asistență tehnică, contactați departamentul Asistență tehnică al Illumina.

Site web: www.illumina.com
E-mail: techsupport@illumina.com

Numere de telefon pentru asistență tehnică Illumina

Regiune	Număr de telefon gratuit	Internațional
Australia	+61 1800 775 688	
Austria	+43 800 006249	+43 1 9286540
Belgia	+32 800 77 160	+32 3 400 29 73
Canada	+1 800 809 4566	
China		+86 400 066 5835
Danemarca	+45 80 82 01 83	+45 89 87 11 56
Finlanda	+358 800 918 363	+358 9 7479 0110
Franța	+33 8 05 10 21 93	+33 1 70 77 04 46
Germania	+49 800 101 4940	+49 89 3803 5677
Hong Kong, China	+852 800 960 230	
India	+91 8006500375	
Indonezia		0078036510048
Irlanda	+353 1800 936608	+353 1 695 0506
Italia	+39 800 985513	+39 236003759
Japonia	+81 0800 111 5011	
Malaezia	+60 1800 80 6789	
Țările de Jos	+31 800 022 2493	+31 20 713 2960
Noua Zeelandă	+64 800 451 650	
Norvegia	+47 800 16 836	+47 21 93 96 93
Filipine	+63 180016510798	
Singapore	1 800 5792 745	
Coreea de Sud	+82 80 234 5300	
Spania	+34 800 300 143	+34 911 899 417

Regiune	Număr de telefon gratuit	Internațional
Suedia	+46 2 00883979	+46 8 50619671
Elveția	+41 800 200 442	+41 56 580 00 00
Taiwan, China	+886 8 06651752	
Thailanda	+66 1800 011 304	
Regatul Unit	+44 800 012 6019	+44 20 7305 7197
Statele Unite ale Americii	+1 800 809 4566	+1 858 202 4566
Vietnam	+84 1206 5263	

Fișe cu date de securitate (SDS) – disponibile pe site-ul web Illumina la adresa support.illumina.com/sds.html.

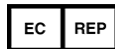
Documentația produselor – disponibilă pentru descărcare de pe support.illumina.com.



Illumina

5200 Illumina Way
San Diego, California 92122 S.U.A.
+1.800.809.ILMN (4566)
+1.858.202.4566 (în afara Americii de Nord)
techsupport@illumina.com
www.illumina.com

CE



Illumina Netherlands B.V.
Steenoven 19
5626 DK Eindhoven
Țările de Jos

Sponsor australian

Illumina Australia Pty Ltd
Nursing Association Building
Level 3, 535 Elizabeth Street
Melbourne, VIC 3000
Australia

A SE UTILIZA LA DIAGNOSTICAREA IN VITRO

© 2022 Illumina, Inc. Toate drepturile rezervate.

illumina[®]