

illumina DRAGEN Server for NovaSeq 6000Dx

Termékdokumentáció

A jelen dokumentum és annak tartalma az Illumina, Inc. és annak leányvállalatai („Illumina”) tulajdonát képezi, és kizárólag a jelen dokumentumban ismertetett termék(ek) szerződésszerű működtetéséhez használható. Egyéb célokra nem használható. A dokumentum és annak tartalma az Illumina előzetes írásos engedélye nélkül ettől eltérő célokra nem használható és forgalmazható, továbbá semmilyen formában nem kommunikálható, hozható nyilvánosságra vagy reprodukálható. Az Illumina a jelen dokumentummal nem biztosít licencet a termék vásárlójának a harmadik felek szabadalmi, védjegyjogi, szerzői jogi, szokásjogi vagy egyéb oltalom alatt álló jogosultságaihoz.

A jelen dokumentumban szereplő utasításokat a kvalifikált és megfelelően képzett személyzetnek szigorúan be kell tartania az itt ismertetett termék(ek) megfelelő és biztonságos használata érdekében. A termék(ek) használata előtt a felhasználó köteles átolvasni és értelmezni a jelen dokumentumban leírtakat.

AZ ITT SZEREPLŐ INFORMÁCIÓK ELOLVASÁSÁNAK VAGY AZ UTASÍTÁSOK BETARTÁSÁNAK ELMULASZTÁSA ESETÉN A TERMÉK(EK) MEGSÉRÜLHETNEK, ILLETVE SZEMÉLYI SÉRÜLÉS KÖVETKEZHET BE, IDEÉRTVE A FELHASZNÁLÓKAT ÉS MÁSOkat IS, ILLETVE EGYÉB ANYAGI KÁROK KÖVETKEZHETNEK BE. EZENFELÜL ILYEN ESETEKben A TERMÉK (EK)RE VONATKOZÓ GARANCIA ÉRVÉNYÉT VESZTI.

AZ ILLUMINA SEMMIFÉLE FELELŐSSÉGET NEM VÁLLAL AZ ITT BEMUTATOTT TERMÉK(EK) HELYTELEN HASZNÁLATÁBÓL FAKADÓ KÁROKÉRT (AZ ALKATRÉSZEKET ÉS A SZOFTVERT IS IDEÉRTVE).

© 2022 Illumina, Inc. Minden jog fenntartva.

Minden védjegy az Illumina, Inc., illetve az adott tulajdonosok tulajdonát képezi. A márkanevekkel kapcsolatos információkat lásd a www.illumina.com/company/legal.html internetes oldalon.

Módosítási előzmények

Dokumentum	Dátum	Módosítások leírása
200014171 sz. dokumentum v01	2022. augusztus	A címkézés IUO-ról IVD-re módosult. Tartóval kapcsolatos adatok hozzáadása. Szünetmentes tápegységre vonatkozó frissített információk. Javított címkék a szerver hátsó részének diagramjához.
Dokumentumszám: 200014171 v00	2022. március	Első kiadás.

Tartalomjegyzék

Módosítási előzmények	iii
Áttekintés	1
Szerver műszaki adatai	1
A helyszín előkészítése	2
Szállítás és beállítás	2
Létesítményre vonatkozó követelmények	3
Villamossági követelmények	4
Környezeti feltételek	5
Hálózati feltételek	7
Biztonság és megfelelés	9
Biztonsági szempontok és jelölések	9
A termék megfelelési és szabályozási nyilatkozatai	9
DRAGEN Server beállítása	13
A kiszolgáló felszerelése	13
Kiszolgáló portok	17
Csatlakoztassa az USB-licenckulcsot	17
A kiszolgáló leállítása	17
A beállítások konfigurálása	18
Biztonság és védelem	18
A kiszolgálóhálózat konfigurálása	19
Kiszolgálóidő beállítása	20
BMC konfigurálása	22
A kiszolgáló távoli elérése	22
Műszaki támogatás	24

Áttekintés

Ez a dokumentum útmutatást nyújt a Illumina® DRAGEN Server™ beállításához, beleértve a helyszíni telepítésre és üzemeltetésre való előkészítését.

A létesítmény előkészítéséhez kövesse az alábbi specifikációkat és irányelveket:

- Helyigény
- Villamossági követelmények
- Környezeti feltételek
- Számítási követelmények
- Hálózati feltételek

Szerver műszaki adatai

Komponens	Műszaki adatok
CPU	Dual Intel Xeon Gold 6226R 2,9 GHz, 16C / 32T
Rendszermemória	512 GB DDR4
Átmeneti meghajtó	2 x 6,4 TB NVMe U.2 SSD
Operációs rendszer meghajtója	512 GB SATAIII SSD

A helyszín előkészítése

Ez a rész specifikációkat és útmutatásokat tartalmaz a helyszínnek a DRAGEN Server telepítéséhez és működtetéséhez való előkészítésére vonatkozóan.

- A laboratóriumi helyre vonatkozó követelmények
- Villamossági követelmények
- Környezeti feltételek

Szállítás és beállítás

A DRAGEN Server az ügyfél csomagolja ki és telepíti. A helyet előre elő kell készíteni a kiszállításához.

Dobozméretek

A szállítás, az üzembe helyezés és a tárolás megtervezéséhez az alábbi méreteket használhatja.

Paraméter	Méret
Magasság	29,5 cm (11,6 hüvelyk)
Szélesség	62 cm (24,4 hüvelyk)
Mélység	96 cm (37,8 hüvelyk)
Tömeg	34,8 kg (77 font)

A szállításhoz használt doboz összetevői

A DRAGEN Server és az alkatrészek egy dobozban kerülnek szállításra. A doboz a következő komponenseket tartalmazza:

- Tápkábel, országspecifikus
- DRAGEN Server licenc USB -kulcs
- Állványrögzítő sínek – 80 cm (31,5 hüvelyk) hosszú
- Állványrögzítő csavarok
- Két SFP+ adó-vevő

Létesítményre vonatkozó követelmények

A laboratóriumi hely kialakításához használja az ebben a részben bemutatott specifikációkat és követelményeket.

A berendezés méretei

Paraméter	Méret
Magasság	8,8 cm (3,46 hüvelyk)
Szélesség	43,8 cm (17,24 hüvelyk)
Mélység	76,0 cm (29,924 hüvelyk)
Tömeg	23 kg (50,7 font)

Állvány követelmények

Paraméter	Méret
Minimális mélység	60,95 cm (25 hüvelyk)
Maximális mélység	89,7 cm (35,4 hüvelyk)



FIGYELEM!

Ha az állvány rövidebb, mint a kiszolgáló (29,9 hüvelyk) vagy a sínek (31,5 hüvelyk) hossza, akkor a kiszolgáló és a sínek túlnyúlnak az állvány hosszán. A tápellátás és a kábelkezelés zavarásának elkerülése, valamint az állvány megfelelő zárásának biztosítása érdekében legalább 29 hüvelyk mélységű állványt használjon.

Az elhelyezéssel kapcsolatos követelmények

Úgy helyezze el a DRAGEN Server-t, hogy megfelelően tudjon szellőzni, hozzáférjen az elektromos hálózati aljzathoz, és hozzá lehessen férni szervizelés esetén.

- Az állvány magassága legalább 2U legyen.
- A kiszolgáló 3 m-es (10 láb) körzetén belül legyen egy szabványos konnektor.
- Úgy helyezze el a készüléket, hogy szükség esetén gyorsan ki lehessen húzni a tápkábeleket a konnektorokból.

Villamossági követelmények

Elektromos hálózat specifikációi

Típus	Műszaki adatok
Hálózati feszültség	100–240 VAC~ 47/63 Hz esetén
Maximális fogyasztás	750 Watt
Tápegység névleges teljesítménye	2000 Watt 100%-on

100–240 V váltakozó áram esetén a létesítményt legalább 15 A-es, megfelelő feszültségű földelt vezetékkel kell ellátni. Elektromos földelés szükséges. A hálózati feszültség 10%-ot meghaladó ingadozása esetén feszültszabályozó használata szükséges.

A kiszolgálót egy erre a célra kialakított áramkörhöz kell csatlakoztatni, amelyet más berendezések nem használnak.

Foglalatok

A létesítménynek a következő foglalatokkal kell rendelkeznie:

- 100–110 V váltakozó áram—Két 10 amperes, földelt, csak ehhez a készülékhez használatos vezeték megfelelő feszültséggel és elektromos földeléssel.
- 220–240 V váltakozó áram—Két 6 amperes, földelt vezeték megfelelő feszültséggel és elektromos földeléssel.
- Észak-Amerika és Japán – NEMA 5–15
- A hálózati feszültség 10%-ot meghaladó ingadozása esetén feszültszabályozók használata szükséges.

Védőföldelés



A DRAGEN Server burkolatán egy, a védőföldelés számára fenntartott csatlakozó is található. A tápkábelen lévő biztonsági földelés biztonságos szintű földelést biztosít. A berendezés használatakor a tápkábelen lévő védőföldelésnek mindig megfelelő állapotúnak kell lennie.

Tápkábelek

A berendezés az IEC 60320 C20 nemzetközi szabványnak megfelelő foglalattal rendelkezik, és régióspecifikus tápkábellel kerül forgalomba. A helyi szabványoknak megfelelő, ekvivalens foglalatok vagy tápkábelek beszerzése érdekében vegye fel a kapcsolatot egy külső beszállítóval, pl. az

Interpower Corporation vállalattal (www.interpower.com). Minden tápkábel 2,5 m (8 láb) hosszú.

A veszélyes feszültségek csak akkor szűnnek meg a berendezésben, ha a tápkábelt kihúzza a konnektorból. Úgy helyezze el a kiszolgálót, hogy szükség esetén gyorsan ki tudja húzni a tápkábelt a konnektorból.



FIGYELEM!

A túlfeszültségek elkerülése érdekében használjon hosszabbítót a készülék tápegységhez való csatlakoztatásához.

Biztosítékok

A kiszolgáló nem tartalmaz a felhasználó által cserélhető biztosítékot.

Környezeti feltételek

Az alábbi táblázat meghatározza a hőmérsékletet, a páratartalmat és a készülék biztonságos elhelyezésével kapcsolatos egyéb környezeti szempontokat.

Elem	Műszaki adatok
Hőmérséklet	A kiszolgáló szobahőmérsékletét tartsa 0 °C és 35 °C között. Ez a DRAGEN Server üzemi hőmérséklete. Biztosítsa, hogy a környezeti hőmérséklet ne változhasson ± 2 °C-nál nagyobb mértékben.
Páratartalom	A labor relatív páratartalma 10 és 85% között legyen.
Tengerszint feletti magasság	A DRAGEN Server-t 2000 m (6500 láb) tengerszint feletti magasságnál alacsonyabban fekvő helyen helyezze el.
Levegőminőség	A kiszolgálót adatközponti környezetben, az ISO 14644-1 szabvány szerinti, 95%-os felső megbízhatósági határértékkel rendelkező 8. osztályú légszűréssel üzemeltesse.
Szellőztetés	Konzultáljon a létesítménykezelő osztállyal, és biztosítsa, hogy a szellőztetés mértéke megfeleljen a DRAGEN Server várt hőleadásának.
Elhelyezés	A kiszolgálót csak beltéri környezetben működtesse. A kiszolgáló nem alkalmas olyan helyen történő használatra, ahol valószínűleg gyermekek tartózkodnak. A kiszolgáló szerverhelyiségben való használatra való.

Hőleadás

Mért teljesítmény	Hőleadás
800 Watt	2800 BTU/óra

Zajszint

Akusztikus teljesítmény	Zajszint (dB)	Távolság a kiszolgálótól
Üresjárat 25 °C környezeti hőmérsékleten	70	1 m (3,3 láb)
Maximális terhelés 25 °C környezeti hőmérsékleten	76	1 m (3,3 láb)

Szünetmentes tápegység

Az Illumina a felhasználó által biztosított szünetmentes tápegység (UPS) használatát javasolja.

Az Illumina nem vállal felelősséget az áramszünet miatt fellépő adatvesztésért, függetlenül attól, hogy a DRAGEN Server UPS van-e csatlakoztatva. A standard, generátor által biztosított tápellátás gyakran nem szünetmentes, így az áramszolgáltatás helyreállása előtt rövid idejű áramkimaradásra kerül sor. Ez az áramkimaradás megszakítja az analízist és az adatátviteli folyamatot.

Az alábbi táblázat három ajánlott példa UPS-modellt mutat be a DRAGEN Server számára.

Műszaki adatok	Észak-amerikai APC modellszám: SMT3000RM2U	Japán APC modellszám: SMT3000RMJ2U	Nemzetközi APC modellszám: SMT3000RMI2U
Maximális kapacitás	2700 watt 2880 VA	2400 watt 2400 VA	2700 watt 3000 VA
Bemeneti feszültség (névleges)	120 VAC	100 VAC	230 VAC
Bemeneti frekvencia	50/60 Hz	50/60 Hz	50/60 Hz
Bemeneti csatlakozás	NEMA L5-30P	NEMA L5-30P	British BS1363A IEC 320 C20 Schuko CEE7 / EU1-16P
Beépített UPS kimeneti aljzatok	3xNEMA 5-15R 3xNEMA 5-20R 1xNEMA L5-30R	3xNEMA 5-15R 3xNEMA 5-20R 1xNEMA L5-30R	8xIEC 320 C13 3xIEC jumper 1xIEC 320 C19

Műszaki adatok	Észak-amerikai APC modellszám: SMT3000RM2U	Japán APC modellszám: SMT3000RMJ2U	Nemzetközi APC modellszám: SMT3000RMI2U
Méret	8,5 cm x 43,2 cm x 66,7 cm (3,35 hüvelyk x 17,01 hüvelyk x 26,26 hüvelyk)	8,7 cm x 43,2 cm x 66,7 cm	8,6 cm x 48 cm x 68,3 cm
Állvány magassága	2U	2U	2U
Tömeg	38,45 kg (84,77 font)	39 kg	44,28 kg
Tipikus üzemidő (500 Watt átlagos áramfelvétel esetén)	58 perc	40 perc	38 perc

Hálózati feltételek

A tesztek futtatása előtt győződjön meg arról, hogy a hálózat tartalmazza a szükséges összetevőket, és megfelel a hálózati kapcsolatra vonatkozó ajánlásoknak.

A DRAGEN Server telepítéséhez az alábbi hálózati összetevők szükségesek:

- Alapértelmezett átjáró címe
- DNS-kiszolgáló IP-címe
- IP-címek (2)
- Alhálózati maszk a statikus IP-címekhez

A következő műveletekhez külső internetkapcsolatra van szükség a 80-as és 443-as portok TCP-jének használatával:

- A szoftver frissítése
- Az Illumina műszaki támogatása által nyújtott távoli segítség
- Hozzáférés a licenckiszolgálóhoz

Hálózati kapcsolatok

A hálózati kapcsolatok létrehozásához és konfigurálásához kövesse az alábbi ajánlásokat:

- A csatlakozáshoz ajánlott sávszélesség 10 GB/s.
- A csatlakozók és egyéb hálózati berendezések sebessége legalább 10 GB/s legyen.

- Számolja ki az egyes hálózati kapcsolókra eső teljes adatforgalmat. A csatlakoztatott berendezések és a kiegészítő berendezések, pl. nyomtatók csatlakoztatása hatással lehet a kapacitásra.
- 10 GB-os csatlakozások esetén az SFP+ és RJ45 csatlakozások támogatottak. SFP+ portok használata esetén Twinax kábelek vagy SFP+ adó-vevők szükségesek. A hitelesített adó-vevők közé tartozik az Intel és a Finisar.
- Kérjen meg egy IT-szakembert, hogy ellenőrizze a hálózati karbantartási tevékenységeket, és tárja fel a potenciális kompatibilitási kockázatokat a rendszerben.

Biztonság és megfelelés

Ez a rész fontos biztonsági tudnivalókat tartalmaz a DRAGEN Server telepítésével és üzemeltetésével kapcsolatban. Ez a rész tartalmazza a termék megfelelési és szabályozási nyilatkozatait. Olvassa el ezt a dokumentumot, mielőtt bármilyen művelet elvégezne a szerveren.

A származási ország és a rendszer gyártási időpontja a készülék címkéjén van feltüntetve.

Biztonsági szempontok és jelölések

Ez a rész tartalmazza a szerver telepítésével, szervizelésével és működtetésével kapcsolatos potenciális veszélyek leírását. Ne érintse meg és ne működtesse a szervert olyan módon, amely bármely fent említett veszélynek tenné ki Önt.

Általános biztonsági figyelmeztetések

A teljes személyzet kapjon képzést a DRAGEN Server helyes működtetésével és a lehetséges biztonsági megfontolásokkal kapcsolatban.



VIGYÁZAT!

A személyzet és a DRAGEN Server kockázatainak minimalizálása érdekében kövesse a használati utasítások előírásait, ha ilyen címkével ellátott területeken dolgozik.

Elektromossággal kapcsolatos biztonsági figyelmeztetések

Ne távolítsa el a külső paneleket a szerverről. A készülékben nincs a felhasználó által karbantartható alkatrész. A szerver eltávolított panelek melletti működtetése hálózati feszültségnek és egyenfeszültségnek való potenciális kitétséget jelent.



A szerver áramellátása 100–240 VAC, 50–60 Hz-en működtetve. Veszélyes feszültségforrások találhatók a hátsó és a oldali panelek mögött, de hozzáférhetővé válnak, ha egyes paneleket eltávolítanak. Bizonyos feszültség akkor is uralkodik a szerveren, ha ki van kapcsolva. Az áramütés megelőzése érdekében a szervert csak a panelek megbontása nélkül szabad működtetni.

A termék megfelelési és szabályozási nyilatkozatai

Az alábbi megfelelési és szabályozási nyilatkozatok vonatkoznak a DRAGEN Server-re.

Elektromos és elektronikus berendezések hulladéka (WEEE)



Ez a címke azt jelzi, hogy a műszer megfelel a hulladékra vonatkozó WEEE irányelvnek.

A support.illumina.com/certificates.html weboldalon található útmutatás a készülék újrahasznosításához.

Terméktanúsítványok és megfelelés

A DRAGEN Server megfelel az alábbi irányelveknek:

- EMC 2014/30/EU
- Kisfeszültségű villamos berendezésekre vonatkozó 2014/35/EU irányelv
- ROHS 2011/65/EU és 2015/863
- ErP 2009/125/EK

Az összes EU-megfelelési nyilatkozat és a megfelelési tanúsítványok elérhetők az Illumina honlapján: support.illumina.com/certificates.html.

Megfelelés, Kína

警告

此为A級产品，在生活环境中，该产品可能会造成无线电干扰。在这种情况下，可能需要用户对干扰采取切实可行的措施。

仅适用于非热带气候条件下安全使用

仅适用于海拔2000m一下地区安全使用

Megfelelés, Japán

この装置は、クラスA機器です。この装置を住宅環境で使用すると電波妨害を引き起こすことがあります。この場合には使用者が適切な対策を講ずるよう要求されることがあります。VCCI - A

この装置は、情報処理装置等電波障害自主規制協議会（VCCI）の基準に基づくクラスA情報技術装置です。この装置を家庭環境で使用すると電波妨害を引き起こすことがあります。この場合には使用者が適切な対策を講ずるよう要求されることがあります。

Megfelelés, Korea

해당 무선 설비는 운용 중 전파 혼신 가능성이 있음.

A급 기기(업무용 방송통신기자재)

이 기기는 업무용(A급) 전자파적합기기로서 판매자 또는 사용자는 이 점을 주의하시기 바라며, 가정 외의 지역에서 사용하는 것을 목적으로 합니다.

注意！ Megfelelőség, Tajvan

☞ CCAJ13LP3200T0

依據 低功率電波輻射性電機管理辦法

第十二條

經型式認證合格之低功率射頻電機，非經許可，公司、商號或使用者均不得擅自變更頻率、加大功率或變更原設計之特性及功能。

第十四條

低功率射頻電機之使用不得影響飛航安全及干擾合法通信；經發現有干擾現象時，應立即停用，並改善至無干擾時方得繼續使用。

前項合法通信，指依電信法規定作業之無線電通信。

低功率射頻電機須忍受合法通信或工業、科學及醫療用電波輻射性電機設備之干擾。

本模組於取得認證後，將依規定於模組本體標示審驗合格標籤，並要求平台廠商於平台上標示。

本器材屬於模組認證，可適用於各種平台。

EMC szempontok

A készüléket a CISPR 11 A osztályú szabványnak megfelelően tervezték és tesztelték. Lakóövezeti használat esetén rádiófrekvenciás zavarokat okozhat. Ha interferencia lép fel, akkor csökkenteni kell a teljesítményt.

Ne használja az eszközt erős elektromágneses sugárforrások közvetlen közelében, amely zavarhatja a megfelelő működést.

Mérje fel az elektromágneses környezetet az eszköz működtetése előtt.

FCC-megfelelőség

Ez a készülék megfelel az FCC-szabályok 15. részének. A működés során két feltételnek kell megfelelnie:

1. Ez a készülék nem okozhat káros interferenciát.
2. Ennek a készüléknek el kell fogadnia minden beérkező interferenciát, ideértve azokat a zavarokat is, amelyek nem kívánt működést okozhatnak.



FIGYELEM!

Az egység azon módosításai vagy átalakításai, amelyeket a megfelelésért felelős fél kifejezetten nem hagyott jóvá, érvényteleníthetik a felhasználó jogosultságát a készülék üzemeltetésére.

MEGJEGYZÉS

Ezt a készüléket tesztelték, és megállapították, hogy megfelel az A osztályú digitális eszközökre vonatkozó korlátozásoknak, az FCC-szabályok 15. része szerint. Ezeket a határértékeket úgy tervezték, hogy megfelelő védelmet biztosítsanak a káros interferencia ellen, ha a berendezést kereskedelmi környezetben üzemeltetik.

Ez a berendezés rádiófrekvenciás energiát termel, használ és sugározhat, és ha nem a műszer kézikönyvének megfelelően telepítik és használják, káros interferenciát okozhat a rádiófrekvenciás kommunikációban. A berendezés lakókörnyezetben való használata valószínűleg káros interferenciát okoz; ilyenkor a felhasználóknak az interferenciát saját költségükön kell elhárítaniuk.

DRAGEN Server beállítása

Ez a rész a DRAGEN Server telepítésével kapcsolatos információkat tartalmazza. Mielőtt elkezdené, győződjön meg arról, hogy minden alkatrész megvan, és a létesítmény megfelel a követelményeknek.

A következő komponensek nem tartoznak a DRAGEN Server-hez, és a kiszolgáló beállításához szükségesek:

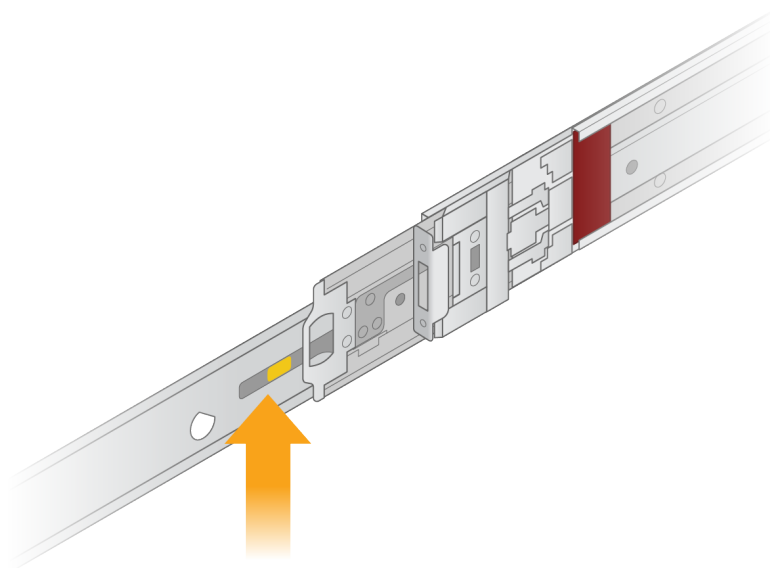
- Monitor VGA bemenettel
- VGA kábel
- Billentyűzet USB bemenettel
- Egér USB bemenettel

A kiszolgáló felszerelése

A DRAGEN Server kiszolgálóállványra történő felszereléséhez kövesse az alábbi utasításokat.

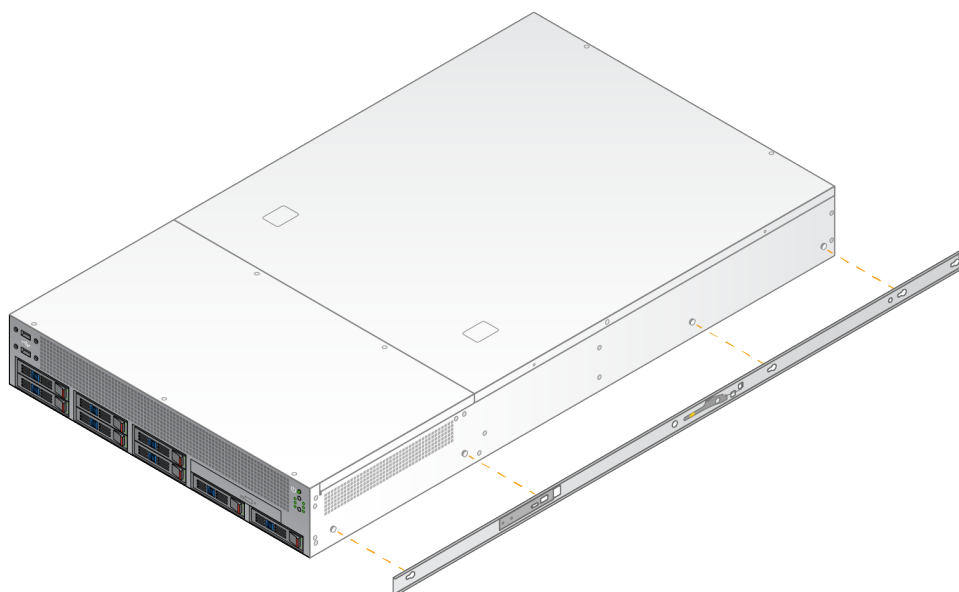
Rögzítőkonzol csatlakoztatása a kiszolgálóhoz

1. Húzza ki a szerelőkonzol sánt a sínszerelvényből, amíg el nem éri a biztosítózárát.
2. Nyomja fel a sárga sínrögzítő kart, majd távolítsa el a rögzítőkonzol sánt a sínszerelvényről.





3. Igazítsa a kulcsnyílásokat a kiszolgáló oldalán lévő T-csapokhoz, majd csúsztassa vissza a rögzítőkonzolt, hogy a helyére rögzüljön.

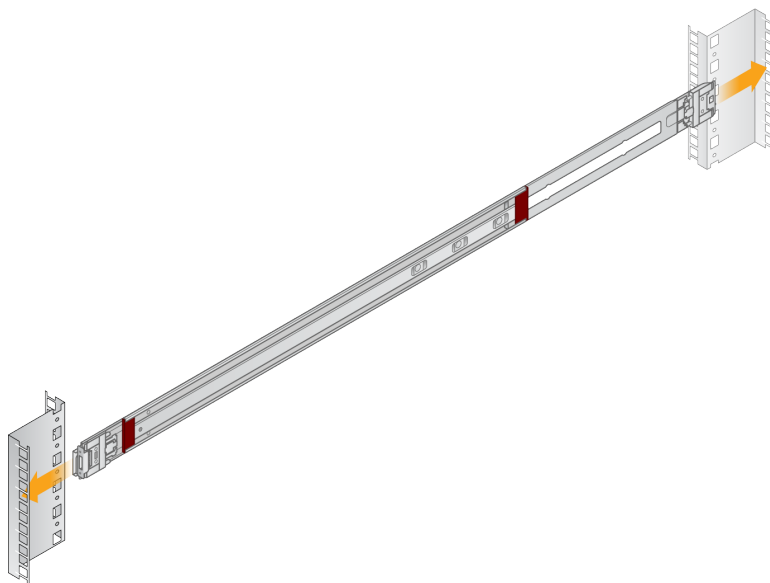


4. Ismétlje meg a műveletet a rögzítőkonzol másik oldalra történő rögzítéséhez.

A sínszerelvények rögzítése az állványon

1. Nyomja le a sínszerelvény mechanizmusát a hátsó sínszerelvény zárjának kioldásához.
2. Igazítsa a sínszerelvényt a kívánt kiszolgálóállvány-konzolokhoz, majd tolja előre a helyére a rögzítéshez.
Kattanó hang jelzi, ha a sínszerelvény a helyére került.
3. Oldja ki a sárga reteszt, és tolja előre a csúszkát a sínszerelvény hátuljáig.

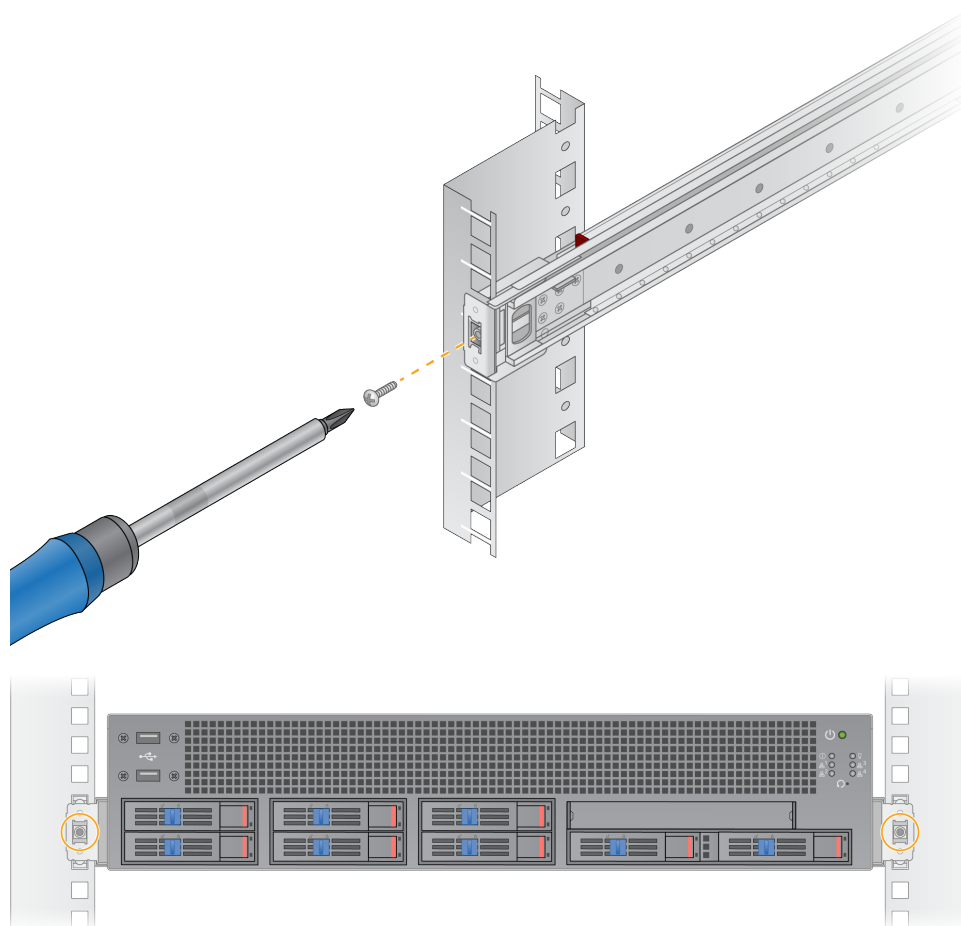
4. Igazítsa a sínszerelvényt a kívánt elülső kiszolgálóállvány-konzolokhoz, majd fordítsa előre a zárszerkezetet a sínszerelvény rögzítéséhez.
5. Ismétlje meg a műveletet a másik sínnél is.



A kiszolgáló beszerelése az állványba

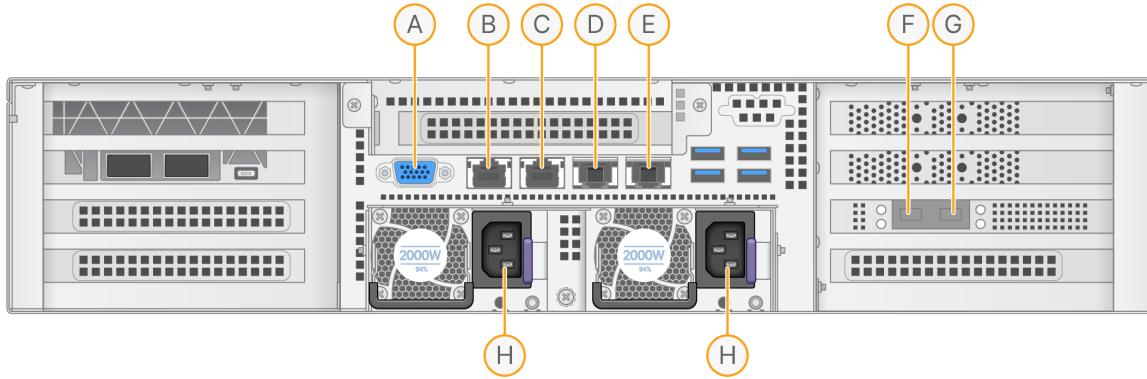
Két személy javasolt a kiszolgáló mozgatásához.

1. Az állvány eleje felé nézve igazítsa egymáshoz a kiszolgálón lévő rögzítőkonzolokat és az állvány belsejében lévő csúszósíneket.
2. Csúsztassa a rögzítőkonzolokat a csúszósínekbe, amíg el nem éri a biztosítózárakat.
3. Nyomja le egyszerre mindkét biztonsági zár kioldóját, majd csúsztassa előre a kiszolgálót, amíg az a kiszolgáló állványnak nem támaszkodik.
4. Helyezze be a szükséges kábeleket.
5. Helyezze be a csavarokat az egyes zármechanizmusok elején lévő négyszögletes ablakba.



Kiszolgáló portok

Az alábbi ábra a kiszolgáló hátulján található port helyét mutatja minden egyes kábelhez, amely a DRAGEN Server for NovaSeq 6000Dx telepítésekor szükséges.



- A. VGA port (monitor)
- B. 1 GB Ethernet port enp5s0 interfésznévvel (BMC)
- C. 1 GB Ethernet port enp4s0 interfésznévvel
- D. 10 GB Ethernet port enp26s0f1 interfésznévvel
- E. 10 GB Ethernet port enp26s0f0 interfésznévvel
- F. 10 GB SFP+ port enp134s0f0 interfésznévvel
- G. 10 GB SFP+ port enp134s0f1 interfésznévvel
- H. Tápellátás bemenetei

Kábelek csatlakoztatása

1. A VGA-kábel segítségével csatlakoztassa a VGA-monitort a kiszolgáló VGA-portjához.
2. Csatlakoztassa az USB-billentyűzetet bármely szabad USB-porthoz.
3. Csatlakoztassa az RJ45 hálózati kábelt a C hálózati porthoz.

Csatlakoztassa az USB-licenckulcsot

A DRAGEN Server használatához USB-licenckulcs szükséges. Használat előtt csatlakoztassa az USB-licenckulcsot a kiszolgáló hátoldalán található USB-porthoz.

A kiszolgáló leállítása

A DRAGEN Server közvetlenül a parancssorból is leállítható.

1. Jelentkezzen be root felhasználóként.

2. A rendszer leállításának megkezdéséhez gépelje be a következő parancsot:

```
poweroff
```

Várjon néhány percet, amíg a kiszolgáló teljesen leáll.

A beállítások konfigurálása

A következő DRAGEN Server-beállításokat konfigurálhatja:

- Biztonság
- Hálózat
- Baseboard felügyeleti vezérlő

Biztonság és védelem

A DRAGEN Server kialakításánál fogva ellenáll a támadásoknak. Támogassa ezt a kialakítást a következő biztonsági ajánlásokkal:

- Biztonságos belső LAN, amely megakadályozza az adatok bármilyen webböngészőben történő megosztását.
- Korlátozott fizikai hozzáférés a DRAGEN Server a RAID-vezérlő és a merevlemezek eltávolítása, valamint az adatokhoz való hozzáférés elkerülése érdekében. Az egyfelhasználós üzemmódban történő indítás lehetővé teszi az egész rendszerhez való hozzáférést.
- A DRAGEN Server a szekvenálási adatok elemzésére szolgál. Ne használja általános célú számítógépként. A megfelelő használattal kapcsolatos további információkért tekintse meg a [Felhasználói viselkedés a\(z\) 19. oldalon](#) című részt.

Vírusirtó szoftver

Az Illumina nem javasolja víruskereső futtatását ezen: DRAGEN Server. A víruskeresők gyakran befolyásolják a nagy teljesítményű számítási (HPC) rendszerek teljesítményét.

Korlátozott portok és hitelesítés

Kimenő kapcsolatok	lus.edicogenome.com port 80
Bejövő kapcsolatok	SSH: TCP port 22

Túlfolyás elleni védelem

A modern processzorok a túlfolyási támadások megakadályozása céljából letiltják a program adatszakaiban a kódolt végrehajtást. Alapértelmezés szerint ez a funkció engedélyezve van.

Felhasználói viselkedés

A DRAGEN Server a szekvenálási adatok elemzésére szolgál. Minőségi és biztonsági okokból a kiszolgálót nem szabad általános célú számítástechnikai célokra, például webböngészésre, e-mail-ellenőrzésre vagy harmadik féltől származó szoftverek futtatására használni. Ezek a tevékenységek alacsonyabb teljesítményt vagy adatvesztést eredményezhetnek. A felhasználóknak kerülniük kell a fájlok scratch meghajtón történő tárolását is, mivel ez akadályozhatja a kiszolgáló megfelelő működését.

A kiszolgálóhálózat konfigurálása

A Network Manager Text User Interface (NMTUI) segítségével konfigurálhatja az IP-címet, az átjárót, a DNS-kiszolgálót és a kapcsolatot további beállításait.

3. Jelentkezzen be root felhasználóként az alapértelmezett jelszóval: `Hello@Illumina!`. A rendszer az első bejelentkezéskor felszólítja a felhasználókat a jelszó visszaállítására.

4. Gépelje be a következőt:

```
nmtui
```

5. A billentyűzet segítségével navigáljon az NMTUI-ban.

6. Válassza az **Activate a connection** (Kapcsolat aktiválása) lehetőséget az aktív Ethernet-kapcsolat megtekintéséhez.

Az aktív Ethernet-kapcsolat neve előtt egy csillag jelenik meg.

7. Válassza a **Back** (Vissza) lehetőséget.

8. Válassza a **Edit a connection** (Kapcsolat szerkesztése) lehetőséget.

9. Navigáljon az aktív kapcsolathoz, majd válassza a **Edit** (Szerkesztés) lehetőséget.

10. Válassza a **Show** (Megjelenítés) lehetőséget az IPv4 konfiguráció vagy az IPv6 konfiguráció mellett.

11. Válassza az **Automatic** (Automatikus) lehetőséget a következő IP-konfigurációk egyikének kiválasztásához:

- Az IP-konfiguráció eltávolításához válassza a **Disabled** (Letiltva) lehetőséget.
- Az IP-cím DHCP-től való automatikus lekéréséhez válassza az **Automatic** (Automatikus) lehetőséget.
- Az IP-cím manuális beállításához válassza a **Manual** (Manuális) lehetőséget.

12. Állítsa be a következő hálózati beállításokat:

- IP-cím és alhálózati maszk
- Átjáró
- DNS-kiszolgáló
- **[Opcionális]** Keresési tartomány
- **[Opcionális]** Válassza ki a további útvonalbeállításokat az útvonalkonfigurációtól függően.

13. Válassza ki, hogy a felhasználók hogyan férhetnek hozzá a kapcsolathoz.
 - **Automatically connection** (Automatikus kapcsolat)—A kapcsolat minden felhasználó számára alapértelmezett kapcsolatként működik.
 - **Available to all users** (Minden felhasználó számára elérhető)—Minden felhasználó hozzáférhet ehhez a kapcsolathoz. Az opció letiltása eltávolítja a kapcsolatot a felhasználók számára elérhető kapcsolatok listájáról.
14. Válassza az **OK** lehetőséget.

Kiszolgálóidő beállítása

Kiszolgálóidő beállítása helyi időzónára

1. Jelentkezzen be root felhasználóként.
2. Ellenőrizze, hogy az aktuális szerveridő tükrözi-e a helyi időzónát a dátumparancs segítségével, az alábbiak szerint.

```
date
```

3. A megfelelő időzónával rendelkező közeli város megkereséséhez használja a `timedatectl list-timezones` időmérő lista-időzónák parancsot.

Például a következő parancs időzónákat keres Ázsiában:

```
timedatectl list-timezones | grep Asia
```

4. A szerver idejének helyi időre történő módosításához használja a `timedatectl set-timezone` parancsot.

Example:

```
timedatectl set-timezone Asia/Singapore
```

5. A szerveridő módosításának biztosításához adja meg a következő parancsot:

```
ls -l /etc/localtime
```

Kiszolgálóidő szinkronizálása NTP-kiszolgálóval

1. Jelentkezzen be root felhasználóként.
2. Ellenőrizze, hogy fut-e a `chrony` daemon. Gépelje be a következőt:

```
systemctl status chronyd
```

3. Ha az előző parancs eredménye inaktív vagy halott, engedélyezze a `chrony` daemont. Gépelje be a következőt:


```
systemctl enable chronyd
```

4. A daemon elindításához gépelje be a következőt:

```
systemctl start chronyd
```

5. Szerkessze az `/etc/chrony.conf` fájlt a `vi` segítségével. Gépelje be a következőt:

```
vi /etc/chrony.conf
```

6. Cserélje le az alapértelmezett NTP-kiszolgáló beállításait a helyi NTP- kiszolgálóra.

Eredeti alapértelmezett beállítások:

```
server 0.centos.pool.ntp.org iburst
server 1.centos.pool.ntp.org iburst
server 2.centos.pool.ntp.org iburst
server 3.centos.pool.ntp.org iburst
```

Helyi NTP kiszolgáló(k) használatára vonatkozó beállítások:

```
server 192.168.1.1 iburst
server 192.168.1.2 iburst
```

7. A fájl mentéséhez gépelje be a következőt:

```
:wq!
```

8. A chrony daemon újraindításához gépelje be a következőt:

```
systemctl restart chronyd
```

9. Ellenőrizze a helyi időkiszolgáló állapotát az alábbiak szerint.

```
timedatectl
```

10. Annak érdekében, hogy a DRAGEN Server szinkronizálni tudjon a helyi NTP-kiszolgálóval, használja a következő parancsok egyikét:

- `chronyc tracking` (kézi)
- `ntpdate` (automatikus)

A következő parancs példa:

```
ntpdate -q 192.168.1.1
```

BMC konfigurálása

Csatlakoztathat a Baseboard Management Controllerhez (BMC), hogy távoli felügyeletet és vezérlést biztosítson az Illumina műszaki támogatás számára. A megfelelő portot lásd a [Kiszolgáló portok a\(z\) 17. oldalon](#) részben.

1. Jelentkezzen be root felhasználóként a DRAGEN Server üdvözlő e-mailben megadott root jelszóval. Ha nem kapta meg bejelentkezési adatait, forduljon az Illumina ügyfélszolgálathoz.
2. Ha első alkalommal jelentkezik be, állítsa vissza a jelszavát. A jelszónak legalább 10 alfanumerikus karaktert és két speciális karaktert kell tartalmaznia.
3. Statikus IP-cím használatához tegye a következőket.

- a. Gépelje be a következő parancsot:

```
ipmitool lan set 1 ipsrc static
```

- b. Az IP-cím beállításához gépelje be a következő parancsot:

```
ipmitool lan set 1 ipaddr <IP address>
```

- c. A hálózati maszk beállításához gépelje be a következő parancsot:

```
ipmitool lan set 1 netmask <netmask ID>
```

- d. Az alapértelmezett átjáró beállításához gépelje be a következő parancsot:

```
ipmitool lan set 1 defgw ipaddr <gateway ID>
```

4. Írja be az IP-címet a webböngészőbe. Rendszergazdaként a DRAGEN Server hátoldalán található jelszóval jelentkezhet be.

A kiszolgáló távoli elérése

Ahhoz, hogy távoli helyről elérje a DRAGEN Server-t, be kell állítania a tűzfal zónáját nyilvánosra, és engedélyeznie kell a root bejelentkezést az SSH-kapcsolatokból.



FIGYELEM!

A távoli hozzáférés konfigurálása lehetővé teszi, hogy a hálózaton lévő bármely eszköz hozzáférjen a kiszolgálójához, és biztonsági kockázatoknak teszi ki a kiszolgálót.

Tűzfal zóna beállítása

Alapértelmezés szerint a tűzfal engedélyezve van, és blokkolja az összes bejövő kapcsolatot. A távoli SSH kapcsolatok engedélyezéséhez futtassa a következő parancsfájlt:

```
/usr/local/bin/mfg_enable_network.sh
```

Ez a parancsfájl a következő lépéseket hajtja végre:

- A tűzfal zónát nyilvánosra állítja.
- Beállítja a hálózati interfészeket, hogy automatikusan elinduljanak, amikor a kiszolgáló be van kapcsolva.
- Lehetővé teszi a felhasználók számára, hogy SSH-n keresztül jelentkezzenek be.
- Újra betölti az SSHD konfigurációt.
- Újraindítja a hálózatkezelő szolgáltatást.

Root bejelentkezés engedélyezése SSH-val

A DRAGEN Server for NovaSeq 6000Dx távoli eléréséhez engedélyeznie kell a root bejelentkezést az SSH kapcsolatokon keresztül. Alapértelmezés szerint az SSH-kapcsolatok root bejelentkezési kísérletei blokkolva vannak.

1. Jelentkezzen be root felhasználóként.
2. Nyissa meg az `/etc/ssh/sshd_config` fájlt.
3. Állítsa a `PermitRootLogin` elemet a `yes` (Igen) lehetőségre.
4. Indítsa újra az `sshd`-t a következők szerint.

```
systemctl restart sshd
```

Műszaki támogatás

Ha műszaki támogatásra van szüksége, vegye fel a kapcsolatot az Illumina műszaki ügyfélszolgálattal.

Weboldal: www.illumina.com
E-mail: techsupport@illumina.com

Illumina műszaki ügyfélszolgálati telefonszámai

Régió	Ingyenesen hívható	Nemzetközi
Ausztrália	+61 1800 775 688	
Ausztria	+43 800 006249	+43 1 9286540
Belgium	+32 800 77 160	+32 3 400 29 73
Kanada	+1 800 809 4566	
Kína		+86 400 066 5835
Dánia	+45 80 82 01 83	+45 89 87 11 56
Finnország	+358 800 918 363	+358 9 7479 0110
Franciaország	+33 8 05 10 21 93	+33 1 70 77 04 46
Németország	+49 800 101 4940	+49 89 3803 5677
Hongkong, Kína	+852 800 960 230	
India	+91 8006500375	
Indonézia		0078036510048
Írország	+353 1800 936608	+353 1 695 0506
Olaszország	+39 800 985513	+39 236003759
Japán	+81 0800 111 5011	
Malajzia	+60 1800 80 6789	
Hollandia	+31 800 022 2493	+31 20 713 2960
Új-Zéland	+64 800 451 650	
Norvégia	+47 800 16 836	+47 21 93 96 93
Fülöp-szigetek	+63 180016510798	
Szingapúr	1 800 5792 745	
Dél-Korea	+82 80 234 5300	
Spanyolország	+34 800 300 143	+34 911 899 417

Régió	Ingyenesen hívható	Nemzetközi
Svédország	+46 2 00883979	+46 8 50619671
Svájc	+41 800 200 442	+41 56 580 00 00
Tajvan, Kína	+886 8 06651752	
Thaiföld	+66 1800 011 304	
Egyesült Királyság	+44 800 012 6019	+44 20 7305 7197
Egyesült Államok	+1 800 809 4566	+1 858 202 4566
Vietnám	+84 1206 5263	

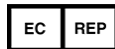
Biztonsági adatlapok (SDS-ek)—Az illumina support.illumina.com/sds.html címen elérhető weboldalán találhatóak.

Termék dokumentáció—Letölthető a support.illumina.com weboldalról.



Illumina
5200 Illumina Way
San Diego, California 92122 U.S.A.
+1.800.809.ILMN (4566)
+1.858.202.4566 (Észak-Amerikán kívül)
techsupport@illumina.com
www.illumina.com

CE



Illumina Netherlands B.V.
Steenoven 19
5626 DK Eindhoven
Hollandia

Ausztrál megbízó

Illumina Australia Pty Ltd
Nursing Association Building
Level 3, 535 Elizabeth Street
Melbourne, VIC 3000
Ausztrália

IN VITRO DIAGNOSZTIKAI HASZNÁLATRA

© 2022 Illumina, Inc. Minden jog fenntartva.

illumina[®]