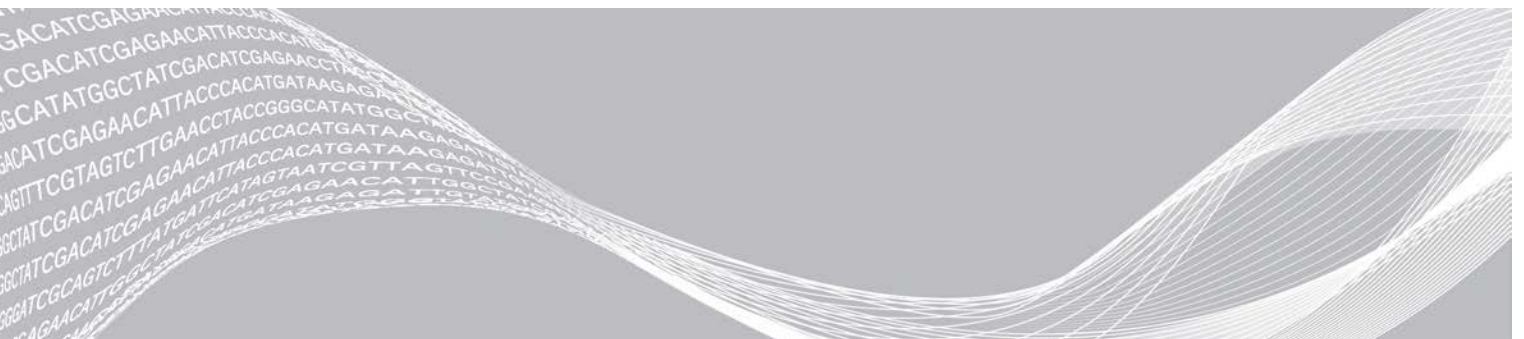


# cBot-System

## Handbuch zur Standortvorbereitung

Einleitung	3
Lieferung und Installation	3
Laboranforderungen	4
Elektrische Anforderungen	6
Umgebungsanforderungen	7
Vom Benutzer bereitzustellende Verbrauchsmaterialien	8
Versionshistorie	9
Technische Unterstützung	10



Dieses Dokument und dessen Inhalt sind Eigentum von Illumina, Inc. sowie deren Partner-/Tochterunternehmen („Illumina“) und ausschließlich für den bestimmungsgemäßen Gebrauch durch den Kunden in Verbindung mit der Verwendung des hier beschriebenen Produkts/der hier beschriebenen Produkte und für keinen anderen Bestimmungszweck ausgelegt. Dieses Dokument und dessen Inhalt dürfen ohne schriftliches Einverständnis von Illumina zu keinem anderen Zweck verwendet oder verteilt bzw. anderweitig übermittelt, offengelegt oder auf irgendeine Weise reproduziert werden. Illumina überträgt mit diesem Dokument keine Lizenzen unter seinem Patent, Markenzeichen, Urheberrecht oder bürgerlichem Recht bzw. ähnlichen Rechten an Drittparteien.

Die Anweisungen in diesem Dokument müssen von qualifiziertem und entsprechend ausgebildetem Personal genau befolgt werden, damit die in diesem Dokument beschriebene Verwendung des Produkts/der Produkte sicher und ordnungsgemäß erfolgt. Vor der Verwendung dieser Produkte muss der Inhalt dieses Dokuments vollständig gelesen und verstanden worden sein.

FALLS NICHT ALLE HIERIN AUFGEFÜHRTEN ANWEISUNGEN VOLLSTÄNDIG GELESEN UND BEFOLGT WERDEN, KÖNNEN PRODUKTSCHÄDEN, VERLETZUNGEN DER BENUTZER UND ANDERER PERSONEN SOWIE ANDERWEITIGER SACHSCHADEN EINTRETEN UND JEGLICHE FÜR DAS PRODUKT/DIE PRODUKTE GELTENDE GEWÄHRLEISTUNG ERLISCHT.

ILLUMINA ÜBERNIMMT KEINERLEI HAFTUNG FÜR SCHÄDEN, DIE AUS DER UNSACHGEMÄSSEN VERWENDUNG DER HIERIN BESCHRIEBENEN PRODUKTE (EINSCHLIESSLICH TEILEN HIERVON ODER DER SOFTWARE) ENTSTEHEN.

© 2020 Illumina, Inc. Alle Rechte vorbehalten.

Alle Marken sind Eigentum von Illumina, Inc. bzw. der jeweiligen Eigentümer. Weitere Informationen zu Marken finden Sie unter [www.illumina.com/company/legal.html](http://www.illumina.com/company/legal.html).

## Einleitung

Dieses Handbuch enthält Spezifikationen und Richtlinien zur Vorbereitung Ihres Standorts für die Installation und den Betrieb des cBot 2- und cBot-Systems von Illumina®:

- ▶ Laborplatzanforderungen
- ▶ Elektrische Anforderungen
- ▶ Umgebungsbedingungen

## Weitere Ressourcen

Die folgenden Dokumente stehen auf der Illumina-Website zum Herunterladen zur Verfügung.

Ressource	Beschreibung
<i>cBot 2-System Sicherheits- und Compliance-Handbuch (Dokument-Nr. 15065643) oder cBot Sicherheits- und Compliance-Broschüre (Teile-Nr. 15012615)</i>	Bietet Informationen zu Gerätekenzeichnungen und Compliance-Zertifizierungen sowie sicherheitsbezogene Informationen.
<i>HiSeq- und GAllx-Systeme Handbuch zum Denaturieren und Verdünnen von Bibliotheken (Dokument-Nr. 15050107)</i>	Bietet Anweisungen zum Denaturieren und Verdünnen von vorbereiteten Bibliotheken vor dem Sequenzieren sowie zum Vorbereiten einer PhiX-Kontrolle. Dieser Schritt gilt für die meisten Bibliothekstypen und Fließzellen.
<i>cBot 2-System Handbuch (Dokument-Nr. 15065681) oder cBot-System Handbuch (Dokument-Nr. 15006165)</i>	Bietet einen Überblick über die Gerätekomponenten und die Software sowie Anweisungen für die Vorbereitung von Reagenzien und die Durchführung von Clustering-Läufen. Außerdem werden die ordnungsgemäße Wartung des Geräts und die Verfahren zur Fehlerbehebung beschrieben.

Auf der cBot 2- oder cBot-Supportseite der Illumina-Website können Sie auf Dokumentation, Software-Downloads, Online-Schulungen und häufig gestellte Fragen zugreifen.

## Lieferung und Installation

Ein autorisiertes Unternehmen liefert das Gerät, packt die Komponenten aus und platziert das Gerät auf dem Labortisch oder an einem anderen geeigneten Ort. Bereiten Sie vor der Lieferung den Platz im Labor und den Tisch vor.



### VORSICHT

Nur autorisierte Mitarbeiter dürfen das Gerät entpacken, installieren und transportieren. Eine falsche Handhabung des Geräts kann die Justierung der Optik und damit die Datenintegrität beeinträchtigen oder Gerätekomponenten beschädigen.

Ein Mitarbeiter von Illumina wird das Gerät installieren und vorbereiten. Wenn Sie das Gerät mit einem Datenverwaltungssystem oder Remote-Netzwerk verbinden, stellen Sie sicher, dass der Pfad für die Datenspeicherung vor dem Datum der Installation ausgewählt wird. Der Illumina-Mitarbeiter kann die Datenübertragung im Rahmen der Installation testen.



### VORSICHT

Falls Sie den Standort des Geräts nach der Installation ändern müssen, wenden Sie sich an Ihren Illumina-Vertreter.

## Abmessungen und Inhalt der Transportkiste

Das cBot-System wird in einem Karton ausgeliefert. Anhand der folgenden Maße können Sie die Mindest-Türbreite ermitteln, die für den Lieferbehälter erforderlich ist.

Maßangabe	cBot 2-Kartonmaße	cBot-Kartonmaße
Höhe	78 cm	51 cm
Breite	57 cm	52 cm
Tiefe	62 cm	75 cm
Gewicht	33 kg	34 kg

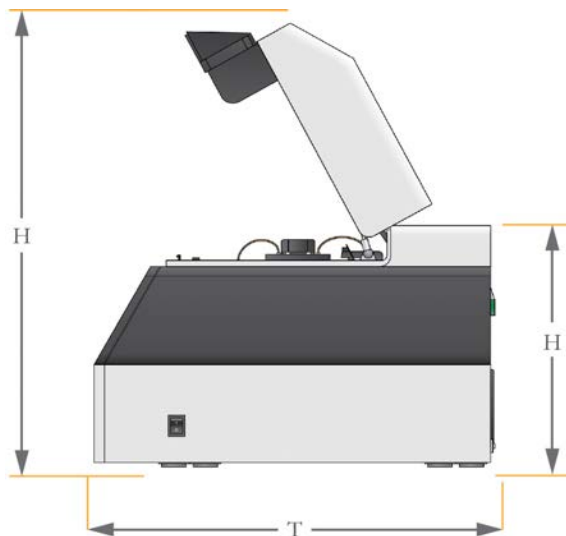
Der Karton enthält das Gerät sowie die folgenden Komponenten:

- ▶ GAllx-Fließzellen-Adapterplatte
- ▶ Netzkabel
- ▶ Abfallflasche
- ▶ Eines der folgenden Systemhandbücher:
  - ▶ *cBot 2-System Handbuch (Dokument-Nr. 15065681)*
  - ▶ *cBot-System Handbuch (Dokument-Nr. 15006165)*
- ▶ Eines der folgenden Sicherheits- und Compliance-Handbücher:
  - ▶ *cBot 2-System Sicherheits- und Compliance-Handbuch (Dokument-Nr. 15065643)*
  - ▶ *cBot Sicherheits- und Compliance-Broschüre (Teile-Nr. 15012615)*

## Laboranforderungen

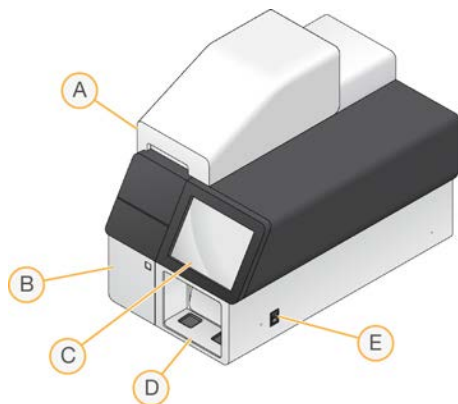
Dieser Abschnitt enthält die Anforderungen und Richtlinien für die Einrichtung Ihres Laborplatzes. Weitere Informationen hierzu finden Sie unter [Umgebungsanforderungen auf Seite 7](#).

## Gerätemaße



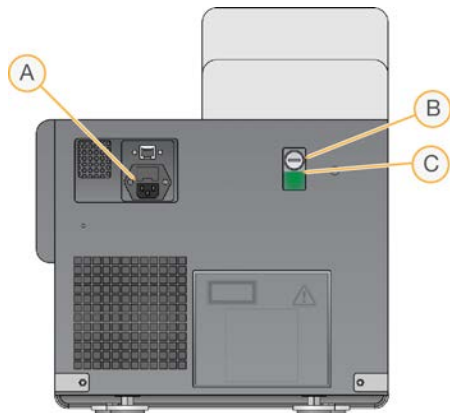
Maßangabe	cBot 2-Maße	cBot-Maße
Höhe (Deckel offen)	71 cm	70 cm
Höhe (Deckel geschlossen)	45 cm	39 cm
Tiefe	62 cm	62 cm
Breite	38 cm	38 cm
Gewicht	30 kg	31 kg

## Äußere Komponenten



- A **Deckel:** deckt die Wärmeplatte, den Reagenzientisch und den Waschbehälter ab. Enthält den Fließzellen-BarcodeScanner für cBot 2.
- B **Abfallflaschenfach:** enthält die sensorgesteuerte Abfallflasche.
- C **Monitor:** zeigt die cBot-Benutzeroberfläche an.
- D **Externer BarcodeScanner:** liest die Barcode-ID der Reagenzienplatte und der Fließzelle bei allen Läufen ein, die ohne Probenverfolgung durchgeführt werden.
- E **Netzschalter:** schaltet das Gerät ein.

## Komponenten auf der Rückseite



- A Stromanschluss
- B Kühlmittelbehälter
- C Kühlmittelstand

## Standortanforderungen

Die Geräteposition muss den Zugang zum Netzschalter, zur Steckdose und für Wartungsarbeiten zum Gerät ermöglichen sowie eine ausreichende Belüftung gewährleisten.

- ▶ Positionieren Sie das Gerät so, dass das Personal das Netzkabel schnell von der Steckdose trennen kann.
- ▶ Das Gerät muss von allen Seiten zugänglich sein, wobei die nachfolgenden Mindestabstände einzuhalten sind.

Zugang	Mindestabstand
Seiten	Mindestens 61 cm an jeder Seite des Geräts.
Rückseite	Mindestens 15,2 cm hinter dem Gerät.
Oberseite	Mindestens 61 cm über dem Gerät. Wenn das Gerät unter einem Regalbrett positioniert wird, vergewissern Sie sich, dass der Mindestabstand eingehalten wird.

## Elektrische Anforderungen

### Leistungsangaben

Illumina empfiehlt eine unterbrechungsfreie Stromversorgung (USV, nicht im Lieferumfang enthalten), damit Ihr Gerät im Falle einer Überspannung oder eines Stromausfalls geschützt ist.

Typ	Vorgabe
Netzspannung	100–240 V AC bei 50–60 Hz
Stromverbrauch	500 Watt
Steckdose	Eine geerdete, dedizierte 6- bis 10-A-Leitung mit ordnungsgemäßer Spannung und elektrischer Erdung

## Schutzerde



Das Gerät ist über das Gehäuse mit der Schutzerde verbunden. Der Schutzleiter des Stromkabels führt die Schutzerde an einen sicheren Bezugspunkt zurück. Die Schutzerdung am Stromkabel muss sich in gutem Zustand befinden, wenn dieses Gerät verwendet wird.

## Netzkabel

- ▶ Im Lieferumfang des Geräts sind eine internationale standardmäßige IEC 60320-Kupplung und ein landesspezifisches Netzkabel enthalten.
- ▶ Der Abstand zwischen dem Wechselstromanschluss des Geräts und der Steckdose in der Wand darf maximal 2 m betragen.
- ▶ Verwenden Sie niemals ein Verlängerungskabel, um das Gerät anzuschließen.

## Knopfzellenbatterie



Die Knopfzellenbatterie in der Hauptplatine des Gerätecomputers kann **nicht** vom Benutzer ausgetauscht werden.

Die Knopfzellenbatterie ist **nicht** wiederaufladbar. Versuchen Sie niemals, die Batterie aufzuladen.

## Warnung bezüglich heißer Oberfläche



Betreiben Sie das Gerät nicht, wenn irgendein Gehäuseteil entfernt wurde.

Berühren Sie den Aluminium-Thermoblock auf der Wärmeplatte nicht. Das in diesem Bereich verwendete Heizelement wird in der Regel auf Temperaturen zwischen 22 °C (Raumtemperatur) und 95 °C eingestellt. Der Kontakt mit dem Gerät bei Temperaturen im oberen Bereich kann zu Verbrennungen führen. Betreiben Sie das Gerät nur, wenn der Deckel geschlossen ist.

## Umgebungsanforderungen

Umgebungsfaktor	Spezifikation
Temperatur	Die Labortemperatur muss 19 °C bis 25 °C (22 °C ± 3 °C) betragen. Diese Temperatur ist die Betriebstemperatur des Geräts.
Luftfeuchtigkeit	Es muss eine relative, nicht kondensierende Luftfeuchtigkeit zwischen 20 % und 80 % aufrechterhalten werden.
Höhe	Der Standort des Geräts muss sich in einer Höhe von unter 2.000 Metern befinden.
Luftqualität	Das Gerät muss in einer Umgebung mit dem Verschmutzungsgrad II oder besser betrieben werden. Eine Umgebung mit dem Verschmutzungsgrad II ist als Umgebung definiert, in der sich in der Regel nur nicht leitende Verschmutzungen befinden.
Lüftung	Die maximale Wärmeleistung beträgt ca. 1.700 BTU/h (ca. 500 W).

## Vom Benutzer bereitzustellende Verbrauchsmaterialien

Mit Ausnahme von DECON werden die folgenden vom Benutzer bereitzustellenden Verbrauchsmaterialien zur Vorbereitung der Cluster-Reagenzien im HiSeq X<sup>®</sup>- und HiSeq<sup>®</sup> 3000/4000-Kit verwendet. Stellen Sie sicher, dass Sie den entsprechenden 8-fach-Röhrchenstreifen für Ihren Workflow verwenden.

Die HiSeq X- und HiSeq 3000/4000-Kits umfassen einen Denaturierungsschritt, der vor dem Clustering auf dem cBot 2 durchgeführt wird. Bei Verwendung dieser Kits werden Bibliotheken im 8-fach-Röhrchenstreifen denaturiert, bevor die ExAmp-Reaktionsmischung hinzugefügt wird.

Komponente	Anbieter	Zweck
1 N NaOH	Allgemeiner Laborlieferant	Bibliotheksdenaturierung
Streifen mit acht Verschlüssen, flach	Fisher Scientific, Katalog-Nr. AB-0784	Verschließen der ungekennzeichneten 8-fach-Röhrchenstreifen, wenn sie nicht auf dem cBot eingesetzt sind
8-fach-Röhrchenstreifen, 0,2 ml	Fisher Scientific, Katalog-Nr. AB-0264	ExAmp-Reaktion und Bibliothekenmix auf dem cBot (Clustering ohne Probenverfolgungs-Workflow)
10 mM Tris-HCl, pH 8,5	Allgemeiner Laborlieferant	Verdünnen von Bibliotheken und eine optionale PhiX-Kontrolle vor dem Denaturieren
200 mM Tris-HCl, pH 7,0	Allgemeiner Laborlieferant	Neutralisieren von Bibliotheken und eine optionale PhiX-Kontrolle nach dem Denaturieren
cBot 2-Röhrchenstreifen mit Barcode (8 Wells)	Illumina, Katalog-Nr. 20005160	ExAmp-Reaktion und Bibliothekenmix auf dem cBot (Clustering mit Probenverfolgungs-Workflow)
DECON	Allgemeiner Laborlieferant	Wartungswaschlauf
Wasser in Laborqualität	Millipore oder allgemeiner Laborlieferant	Bibliotheksdenaturierung
Mikrozentrifugenröhrchen, 1,5 ml	VWR, Katalog-Nr. 20170-038*	Vorbereiten der ExAmp-Reaktions-Master-Mischung

\*oder vergleichbar



## Versionshistorie

Dokument	Datum	Beschreibung der Änderung
Dokument-Nr. 15053710 v04	Mai 2020	Tris-Cl 10 mM, pH 8,5 mit 0,1 % Tween 20 zur Liste der vom Benutzer bereitzustellenden Verbrauchsmaterialien hinzugefügt.
Dokument-Nr. 15053710 v03	November 2016	Die Illumina-Katalog-Nr. für cBot 2-Röhrchenstreifen mit Barcode wurde in 20005160 korrigiert.
Dokument-Nr. 15053710 v02	September 2016	Vom Benutzer bereitgestellte Verbrauchsmaterialien wurden hinzugefügt.
Dokument-Nr. 15053710 v01	Januar 2016	<p>Der Titel dieses Handbuchs wurde geändert, sodass er das cBot-System angibt. Dieses Handbuch gilt für das cBot 2 und das cBot.</p> <p>Folgende Informationen wurden hinzugefügt:</p> <ul style="list-style-type: none"> <li>• Platzierungsanforderungen für das Gerät</li> <li>• Verbindung des Geräts mit Schutz Erde</li> <li>• Warnung bezüglich heißer Oberfläche</li> <li>• Spezifikationen für Luftqualität und Belüftung</li> </ul> <p>Anweisungen für die Installation des Geräts wurden durch Informationen zur Lieferung und zur Installation ersetzt. Ein Illumina-Vertreter installiert das cBot-System.</p> <p>Die Liste der mit dem Gerät gelieferten Komponenten wurde aktualisiert. Konfigurationsinformationen und -verfahren, die im <i>Konfigurationshandbuch für das cBot-System (Dokument-Nr. 1000000005301)</i> verfügbar sind, wurden entfernt.</p> <p>Zertifizierungen gemäß elektrischer Normen und Spezifikationen von Sicherungen, die im <i>Sicherheits- und Compliance-Handbuch für das cBot 2-System (Dokument-Nr. 15065643)</i> verfügbar sind, wurden entfernt.</p>
Teile-Nr. 15053710 Rev. B	Februar 2015	<p>Informationen und Verfahren zum Konfigurieren des cBot-Systems wurden hinzugefügt.</p> <p>Die Teilenummer für Sicherungen wurde entfernt, da die Sicherungen nicht vom Benutzer ausgetauscht werden können.</p> <p>Die unter den Umgebungsbedingungen angegebene maximale Wärmeleistung für die Lüftung wurde korrigiert.</p>
Teile-Nr. 15053710 Rev. A	April 2014	Erste Version

## Technische Unterstützung

Wenn Sie technische Unterstützung benötigen, wenden Sie sich bitte an den technischen Support von Illumina.

Website: [www.illumina.com](http://www.illumina.com)  
E-Mail: [techsupport@illumina.com](mailto:techsupport@illumina.com)

### Telefonnummern des Illumina-Kundendiensts

Region	Gebührenfrei	Regional
Nordamerika	+1.800.809.4566	
Australien	+1.800.775.688	
Belgien	+32 80077160	+32 34002973
China	400.066.5835	
Dänemark	+45 80820183	+45 89871156
Deutschland	+49 8001014940	+49 8938035677
Finnland	+358 800918363	+358 974790110
Frankreich	+33 805102193	+33 170770446
Großbritannien	+44 8000126019	+44 2073057197
Hongkong, China	800960230	
Irland	+353 1800936608	+353 016950506
Italien	+39 800985513	+39 236003759
Japan	0800.111.5011	
Neuseeland	0800.451.650	
Niederlande	+31 8000222493	+31 207132960
Norwegen	+47 800 16836	+47 21939693
Österreich	+43 800006249	+43 19286540
Schweden	+46 850619671	+46 200883979
Schweiz	+41 565800000	+41 800200442
Singapur	1.800.579.2745	
Spanien	+34 911899417	+34 800300143
Südkorea	+82 80 234 5300	
Taiwan, China	00806651752	
Andere Länder	+44.1799.534000	

Sicherheitsdatenblätter (SDS, Safety Data Sheets) sind auf der Illumina-Website unter [support.illumina.com/sds.html](http://support.illumina.com/sds.html) verfügbar.

Die Produktdokumentation steht unter [support.illumina.com](http://support.illumina.com) zum Herunterladen zur Verfügung.



Illumina

5200 Illumina Way

San Diego, Kalifornien 92122, USA

+1.800.809.ILMN (4566)

+1.858.202.4566 (außerhalb von Nordamerika)

[techsupport@illumina.com](mailto:techsupport@illumina.com)

[www.illumina.com](http://www.illumina.com)

**Nur für Forschungszwecke. Nicht zur Verwendung in Diagnoseverfahren.**

© 2020 Illumina, Inc. Alle Rechte vorbehalten.

**illumina**<sup>®</sup>