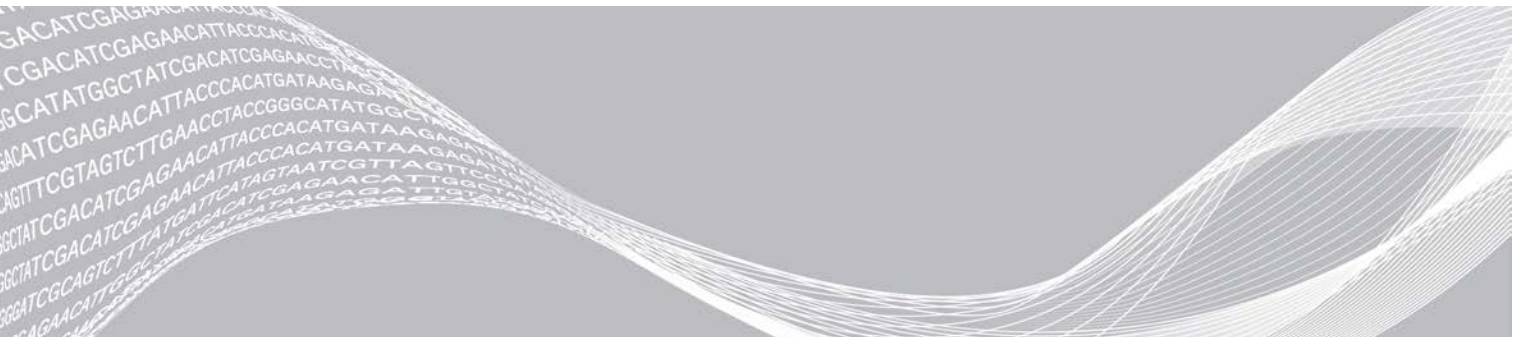


# Modo de pesquisa do NextSeq 550Dx

## Guia de referência do instrumento



Este documento e seu conteúdo são de propriedade da Illumina, Inc. e de suas afiliadas (“Illumina”) e destinam-se exclusivamente ao uso contratual de seu cliente com relação ao uso dos produtos descritos neste documento e para nenhuma outra finalidade. Este documento e seu conteúdo não devem ser usados ou distribuídos para nenhuma outra finalidade nem comunicados, divulgados ou reproduzidos de nenhuma forma sem o consentimento prévio por escrito da Illumina. A Illumina não concede nenhuma licença sob seus direitos de patente, marca comercial, direitos autorais ou lei comum, nem direitos semelhantes de terceiros por meio deste documento.

As instruções neste documento devem ser estrita e explicitamente seguidas por pessoal devidamente treinado e qualificado para garantir o uso adequado e seguro dos produtos descritos neste documento. Todo o conteúdo deste documento deve ser lido e compreendido por completo antes da utilização de tais produtos.

**NÃO LER COMPLETAMENTE E NÃO SEGUIR EXPLICITAMENTE TODAS AS INSTRUÇÕES AQUI CONTIDAS PODE RESULTAR EM DANOS AO(S) PRODUTO(S), FERIMENTOS A PESSOAS, INCLUSIVE USUÁRIOS OU OUTROS, E DANOS A OUTROS BENS, ANULANDO TODA GARANTIA APLICÁVEL AO(S) PRODUTO(S).**

**A ILLUMINA NÃO SE RESPONSABILIZA POR QUALQUER PROBLEMA CAUSADO PELO USO INDEVIDO DO(S) PRODUTO(S) MENCIONADO(S) ACIMA (INCLUINDO PARTES SEPARADAS OU O SOFTWARE).**

© 2021 Illumina, Inc. Todos os direitos reservados.

Todas as marcas comerciais pertencem à Illumina, Inc. ou aos respectivos proprietários. Para obter informações específicas sobre marcas comerciais, consulte [www.illumina.com/company/legal.html](http://www.illumina.com/company/legal.html).

### Histórico de revisões

<b>Documento</b>	<b>Data</b>	<b>Descrição da alteração</b>
Documento n.º 1000000041922 v03	Outubro de 2021	Adicionado um aviso sobre o temporizador de 7 dias nas verificações das execuções do sequenciamento. Atualizado o fluxo de trabalho do sequenciamento pela adição de uma seção para criar uma execução usando o Local Run Manager Software. Alterado o limite de estabilidade. Adicionado Infinium Methylation EPIC aos tipos de BeachChip. Atualizadas as imagens dos ícones para refletir alterações na interface do usuário.
Documento n.º 1000000041922 v02	Novembro de 2020	Atualizada a figura em Executar limpeza manual para refletir novos cartuchos de limpeza de reagente e de limpeza de solução tampão. Atualizada as informações da barra de status com cores adicionais.
Documento n.º 1000000041922 v01	Março de 2018	Adicionadas informações sobre o serviço de monitoramento Illumina Proactive na seção Definir configurações do sistema.
Documento n.º 1000000041922 v00	Novembro de 2017	Versão inicial.

# Índice

Capítulo 1 Visão geral .....	1
Sobre este guia .....	1
Introdução .....	1
Recursos adicionais .....	2
Componentes do instrumento .....	3
Visão geral do kit de reagentes .....	6
Visão geral dos materiais de consumo de sequenciamento .....	6
Capítulo 2 Introdução .....	11
Inicialização do instrumento .....	11
Personalizar configurações do sistema .....	12
Materiais de consumo e equipamentos fornecidos pelo usuário .....	13
Capítulo 3 Sequenciamento .....	15
Introdução .....	15
Fluxo de trabalho de sequenciamento .....	16
Preparar o cartucho de reagente .....	16
Preparar a lâmina de fluxo .....	17
Preparar bibliotecas para sequenciamento .....	17
Configurar uma execução de sequenciamento .....	18
Monitorar o andamento da execução .....	25
Limpeza automática após a execução .....	26
Capítulo 4 Leitura .....	27
Introdução .....	27
Fluxo de trabalho de leitura .....	28
Fazer download da pasta DMAP .....	28
Carregar o BeadChip no adaptador .....	29
Configurar uma leitura .....	30
Monitorar o progresso da leitura .....	32
Capítulo 5 Manutenção .....	35
Introdução .....	35
Realizar uma limpeza manual .....	35
Trocar o filtro de ar .....	38
Atualizações de software .....	39
Opções de reinicialização e desligamento .....	41
Apêndice A Solução de problemas .....	43
Introdução .....	43
Arquivos de solução de problemas .....	43
Resolver erros da verificação automática .....	44
O receptáculo de reagentes gastos está cheio .....	46

Fluxo de trabalho de nova hibridização .....	47
Erros do BeadChip e da leitura .....	49
Receitas personalizadas e pastas de receitas .....	50
Mensagem de erro RAID .....	50
Definir as configurações do sistema .....	51
Apêndice B Real-Time Analysis .....	55
Visão geral do Real-Time Analysis (RTA) .....	55
Fluxo de trabalho do Real-Time Analysis .....	56
Apêndice C Pastas e arquivos de saída .....	61
Arquivos de saída de sequenciamento .....	61
Estrutura da pasta de saída .....	64
Leitura dos arquivos de saída .....	65
Estrutura da pasta de saída da leitura .....	65
Índice .....	67
Assistência técnica .....	71

# Capítulo 1 Visão geral

Sobre este guia .....	1
Introdução .....	1
Recursos adicionais .....	2
Componentes do instrumento .....	3
Visão geral do kit de reagentes .....	6
Visão geral dos materiais de consumo de sequenciamento .....	6

## Sobre este guia

Este guia de referência do instrumento fornece instruções sobre o uso do instrumento NextSeq 550Dx no modo somente em pesquisa (RUO, Research Use Only)

## Introdução

### Recursos de sequenciamento

- ▶ **Sequenciamento de alto rendimento** — O instrumento NextSeq™ 550Dx possibilita o sequenciamento de bibliotecas de DNA.
- ▶ **Real-Time Analysis (RTA)** — Realiza processamento de imagens e identificação de bases. Para obter mais informações, consulte *Real-Time Analysis na página 55*.
- ▶ **Recurso de análise de dados do instrumento** — Os módulos de análise do software de análise especificados para a execução podem analisar dados da execução.
- ▶ **Reinício duplo** — O instrumento NextSeq 550Dx contém discos rígidos separados que têm suporte para os modos de diagnóstico (Dx) e pesquisa (RUO).

### Recursos de leitura de matrizes

- ▶ **Leitura de matrizes integrada no software de controle** — O instrumento do NextSeq 550Dx permite fazer a transição entre a leitura de matrizes e o sequenciamento de alto rendimento no mesmo instrumento usando o mesmo software de controle.
- ▶ **Capacidade de imagem ampliada** — O sistema de imagem do instrumento NextSeq 550Dx contém modificações de software e de plataforma que permitem gerar imagens de superfícies maiores para acomodar a leitura de BeadChip.
- ▶ **Tipos de BeadChip** — Entre os tipos de BeadChip compatíveis estão o CytoSNP-12, o CytoSNP-850K, o Infinium MethylationEPIC e o Karyomap-12.
- ▶ **Adaptador BeadChip** — Um adaptador BeadChip reutilizável permite carregar com facilidade um BeadChip no instrumento.
- ▶ **Análise de dados** — Use o software BlueFuse® Multi para analisar os dados de matriz.

## Recursos adicionais

A documentação a seguir está disponível para download no site da Illumina.

Recurso	Descrição
<i>Guia de preparação do local do instrumento NextSeq 550Dx (documento n.º 100000009869)</i>	Fornece especificações para a área do laboratório, requisitos elétricos e considerações ambientais.
<i>Guia de segurança e conformidade do instrumento NextSeq 550Dx (documento n.º 100000009868)</i>	Fornece informações sobre considerações de segurança operacional, declarações de conformidade e rotulagem de instrumentos.
<i>Guia de conformidade do Leitor RFID (documento n.º 100000030332)</i>	Fornece informações sobre o leitor RFID no instrumento, certificações de conformidade e considerações de segurança.
<i>Guia de referência do instrumento NextSeq 550Dx no modo de pesquisa (documento n.º 100000041922)</i>	Fornece instruções de operação do instrumento e procedimentos de solução de problemas. Para uso durante a operação do instrumento NextSeq 550Dx no modo de pesquisa com o NextSeq Control Software (NCS) v3.0.
<i>Guia do sistema NextSeq 550 (documento n.º 15069765)</i>	Fornece instruções de operação do instrumento e procedimentos de solução de problemas. Para uso durante a operação do instrumento NextSeq 550Dx no modo de pesquisa com o NextSeq Control Software (NCS) v4.0 ou posterior.
<i>Guia do sistema NextSeq 550</i>	Fornece uma visão geral dos componentes do instrumento, instruções de operação do instrumento e procedimentos de manutenção e de solução de problemas.
<i>Ajuda do BaseSpace</i>	Fornece informações sobre o uso do BaseSpace™ Sequence Hub e das opções de análise disponíveis.

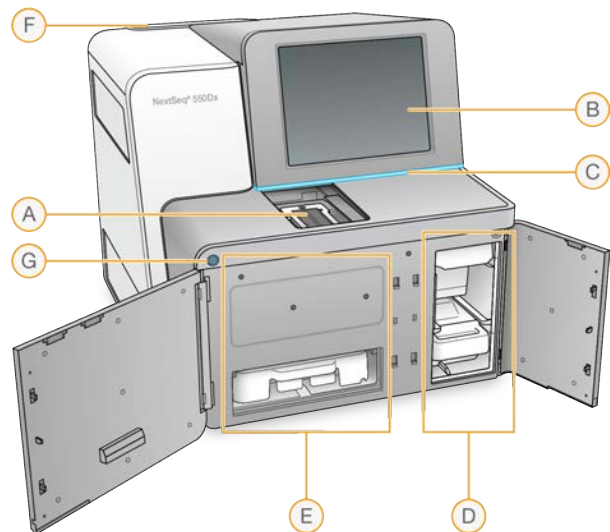
Acesse as [páginas de suporte do instrumento NextSeq 550Dx](#) no site da Illumina para acessar a documentação, downloads de software, treinamentos on-line e perguntas frequentes.

Acesse as [páginas de suporte do NextSeq 550Dx](#) no site da Illumina para acessar a documentação, fazer downloads de software, treinamentos on-line e perguntas frequentes.

## Componentes do instrumento

O instrumento NextSeq 550Dx tem um monitor com tela de toque, uma barra de status e 4 compartimentos.

**Figura 1** Componentes do instrumento



- A **Compartimento de imagem** — Abriga a lâmina de fluxo durante uma execução de sequenciamento.
- B **Monitor com tela de toque** — Permite a configuração e instalação do instrumento usando a interface do software operacional.
- C **Barra de status** — Indica o status do instrumento como processando (azul), necessitando de atenção (laranja), pronto para o sequenciamento (verde), inicializando (alternando azul e branco), ainda não inicializado (branco) ou quando uma limpeza será necessária nas próximas 24 horas (amarelo).
- D **Compartimento de solução tampão** — Abriga o cartucho de solução tampão e o receptáculo de reagentes gastos.
- E **Compartimento do reagente** — Abriga o cartucho de reagente.
- F **Compartimento do filtro de ar** — Contém o filtro de ar. Acesse o filtro pela parte traseira do instrumento.
- G **Botão de alimentação** — Liga ou desliga o instrumento e o computador do instrumento.

## Compartimento de imagem

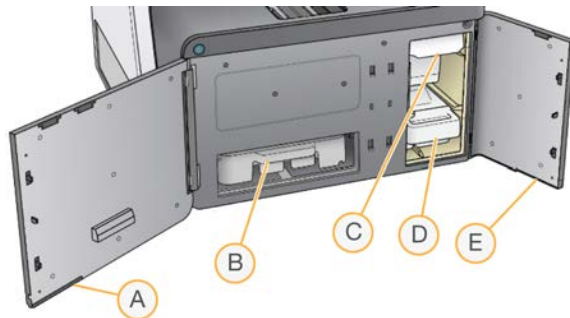
O compartimento de imagem abriga a plataforma, que inclui três pinos de alinhamento para posicionar a lâmina de fluxo. Depois de carregar a lâmina de fluxo, a porta do compartimento de imagem fecha automaticamente e coloca os componentes em posição.



## Compartimentos do reagente e de solução tampão

A configuração de uma execução de sequenciamento no instrumento NextSeq 550Dx requer acesso ao compartimento do reagente e ao compartimento de solução tampão para carregar os materiais de consumo da execução e esvaziar o receptáculo de reagentes gastos.

Figura 2 Compartimentos do reagente e de solução tampão



- A **Porta do compartimento do reagente** — Protege o compartimento do reagente com uma trava sob a área inferior direita da porta. O compartimento do reagente contém o cartucho de reagente.
- B **Cartucho de reagente** — O cartucho de reagente é um material de consumo pré-carregado descartável.
- C **Cartucho de solução tampão** — O cartucho de solução tampão é um material de consumo pré-carregado descartável.
- D **Receptáculo de reagentes gastos** — Os reagentes gastos são coletados para descarte após cada execução.
- E **Porta do compartimento de solução tampão** — Protege o compartimento de solução tampão com uma trava sob o canto inferior esquerdo da porta.

## Compartimento do filtro de ar

O compartimento do filtro de ar acomoda o filtro de ar e está localizado na parte posterior do instrumento. Troque o filtro de ar a cada 90 dias. Para obter informações sobre a substituição do filtro, consulte [Trocar o filtro de ar na página 38](#).

## Software NextSeq 550Dx

O software do instrumento inclui aplicativos integrados que realizam execuções de sequenciamento.

- ▶ **NextSeq Control Software (NCS)**: o software de controle guia você ao longo das etapas de configuração de uma execução de sequenciamento.
- ▶ **Software Real-Time Analysis (RTA)**: o RTA executa análise de imagens e identificação de bases durante a execução. O instrumento NextSeq 550Dx usa o RTA v2, que inclui diferenças significativas de arquitetura e de recursos em relação às versões anteriores. Para obter mais informações, consulte [Real-Time Analysis na página 55](#).

## Ícones de status

Um ícone de status, no canto superior direito da tela do NCS, sinaliza se há alterações nas condições durante a configuração da execução ou durante a execução.

Ícone de status	Nome do status	Descrição
	Status OK	O sistema está normal.
	Processando	O sistema está em processamento.
	Advertência	Ocorreu uma advertência. Advertências não interrompem uma execução nem exigem uma ação antes de continuar.
	Erro	Ocorreu um erro. Erros exigem uma ação antes de continuar a execução.
	Serviço necessário	Ocorreu uma notificação que exige atenção. Consulte a mensagem para obter outras informações.

Quando uma alteração de condição ocorre, o ícone pisca para alertá-lo. Selecione o ícone para visualizar uma descrição da condição. Selecione **Acknowledge** (Confirmar) para aceitar a mensagem e **Close** (Fechar) para fechar a caixa de diálogo.

## OBSERVAÇÃO

A confirmação de uma mensagem redefine o ícone e a mensagem é esmaecida. A mensagem ainda é visível para o usuário se ele selecionar o ícone, mas desaparece quando o NCS é reiniciado.

## Botão de alimentação

O botão de alimentação, na parte dianteira do NextSeq 550Dx, liga a energia para o instrumento e para o computador do instrumento. O botão de alimentação realiza as ações a seguir, dependendo do estado da energia do instrumento. Por padrão, o NextSeq 550Dx inicia no modo de diagnóstico.

Para obter informações sobre a ligação inicial do instrumento, consulte [Inicialização do instrumento na página 11](#).

Para obter informações sobre o desligamento do instrumento, consulte [Desligar o instrumento na página 41](#).

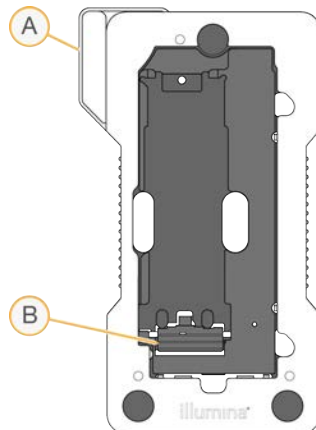
Estado de energia	Ação
A energia do instrumento está desligada	Pressione o botão para ligar a energia.
A energia do instrumento está ligada	Pressione o botão para desligar a energia. Uma caixa de diálogo aparece na tela para confirmar o desligamento do instrumento.
A energia do instrumento está ligada	Mantenha pressionado o botão de alimentação por 10 segundos para realizar um desligamento forçado do instrumento e do computador do instrumento. Utilize esse método para desligar o instrumento somente se ele não estiver respondendo.

**OBSERVAÇÃO** Desligar o instrumento durante uma execução de sequenciamento encerra a execução imediatamente. Encerrar uma execução é uma ação definitiva. Os materiais de consumo de execução não podem ser reutilizados e os dados de sequenciamento da execução não são salvos.

## Visão geral do adaptador BeadChip reutilizável

O adaptador BeadChip reutilizável abriga o BeadChip durante a leitura. O BeadChip é fixado na plataforma rebaixada do adaptador com o clipe de retenção. Em seguida, o adaptador BeadChip é carregado na plataforma do compartimento de imagens.

Figura 3 Adaptador BeadChip reutilizável



- A Adaptador BeadChip
- B Clipe de retenção

## Visão geral do kit de reagentes

### Visão geral dos materiais de consumo de sequenciamento

Os materiais de consumo para o sequenciamento, exigidos para executar o NextSeq 550Dx, são fornecidos separadamente em um kit de uso único. Cada kit contém uma lâmina de fluxo, um cartucho de reagente, um cartucho de solução tampão e uma solução tampão de diluição da biblioteca. Para obter mais informações, consulte o folheto informativo do *Kit de reagentes de alta produção NextSeq 550Dx v2 (300 ciclos)*, o *Kit de reagentes de alta produção NextSeq 550Dx v2.5 (300 ciclos)*, ou o *Kit de reagentes de alta produção NextSeq 550Dx v2.5 (75 ciclos)*.

A lâmina de fluxo, o cartucho de reagente e o cartucho de solução tampão usam identificação por radiofrequência (RFID) para o rastreamento preciso de materiais de consumo e para compatibilidade com eles.

#### CUIDADO

Os kits de reagentes de alta produção NextSeq 550Dx v2.5 requerem o NOS 1.3 ou posterior para que o instrumento aceite o cartucho da lâmina de fluxo v2.5. Faça as atualizações do software antes de preparar as amostras e os materiais de consumo para evitar o desperdício de reagentes e/ou amostras.



#### OBSERVAÇÃO

Mantenha os materiais de consumo de sequenciamento armazenados nas caixas até que estejam prontos para o uso.

## Identificação de compatibilidade do kit

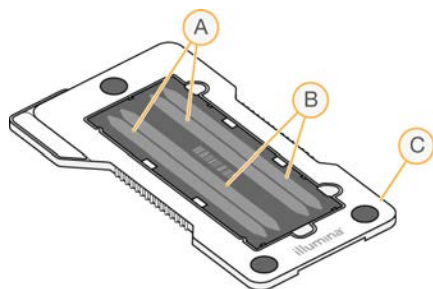
Os componentes do kit são rotulados com indicadores codificados por cores para mostrar a compatibilidade entre as lâminas de fluxo e os cartuchos de reagente. Sempre use cartuchos de reagente e lâminas de fluxo compatíveis. O cartucho de solução tampão é universal.

Cada lâmina de fluxo e cada cartucho de reagente é rotulado como **High** (Alto) ou **Mid** (Médio). Sempre verifique o rótulo ao preparar materiais de consumo para uma execução.

Tipo do kit	Marcação no rótulo
Componentes do kit de alta produção	
Componentes do kit de média produção	

## Visão geral da lâmina de fluxo

Figura 4 Cartucho da lâmina de fluxo



- A Par de cavidades A — Cavidades 1 e 3
- B Par de cavidades B — Cavidades 2 e 4
- C Armação do cartucho da lâmina de fluxo

A lâmina de fluxo é um substrato com base em vidro no qual clusters são gerados e a reação de sequenciamento é realizada. A lâmina de fluxo é revestida por um cartucho de lâmina de fluxo.

A lâmina de fluxo contém quatro cavidades que têm imagem em pares.

- ▶ As cavidades 1 e 3 (par de cavidades A) têm a imagem capturada ao mesmo tempo.
- ▶ As cavidades 2 e 4 (par de cavidades B) têm sua imagem capturada quando a imagem do par A é concluída.

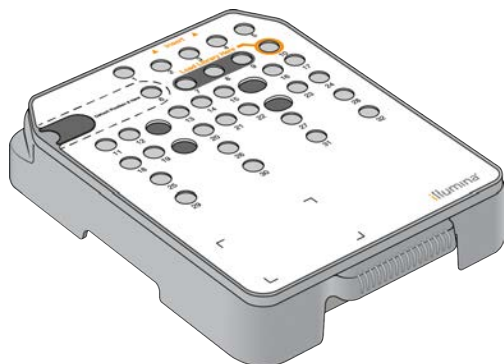
Embora a lâmina de fluxo tenha quatro cavidades, apenas uma biblioteca ou um conjunto de bibliotecas agrupadas é sequenciado na lâmina de fluxo. As bibliotecas são carregadas no cartucho de reagente a partir de um único reservatório e transferidas automaticamente para a lâmina de fluxo em todas as quatro cavidades.

A imagem de cada cavidade é capturada em pequenas áreas de imagem chamadas de blocos. Para obter mais informações, consulte [Blocos da lâmina de fluxo na página 61](#).

## Visão geral do cartucho de reagente

O cartucho de reagente é um material de consumo descartável com rastreamento de RFID e reservatórios com selo de alumínio pré-carregados com reagentes de clusterização e sequenciamento.

**Figura 5** Cartucho de reagente



O cartucho de reagente inclui um reservatório designado para o carregamento de bibliotecas preparadas. Após o início da execução, as bibliotecas são transferidas automaticamente do reservatório para a lâmina de fluxo.

Vários reservatórios são reservados para a limpeza automática após a execução. A solução de limpeza é bombeada do cartucho de solução tampão para os reservatórios reservados, passa pelo sistema e chega até o receptáculo de reagentes gastos.

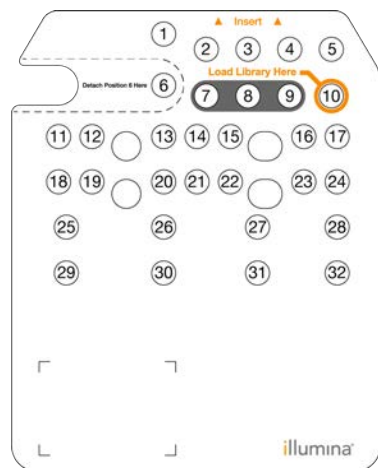


### **ADVERTÊNCIA**

Esse conjunto de reagentes contém produtos químicos potencialmente perigosos. Podem ocorrer ferimentos por meio de inalação, ingestão e contato com a pele ou com os olhos. Use equipamento de proteção, incluindo proteção para os olhos, luvas e jaleco, apropriado para risco de exposição. Manuseie os reagentes usados como resíduo químico e descarte-os de acordo com as leis e regulamentações regionais, nacionais e locais aplicáveis. Para obter mais informações ambientais, de saúde e de segurança, consulte a SDS em [support.illumina.com/sds.html](http://support.illumina.com/sds.html).

## Reservatórios reservados

Figura 6 Reservatórios numerados



Posição	Descrição
7, 8 e 9	Reservados para primers personalizados opcionais
10	Carregar bibliotecas

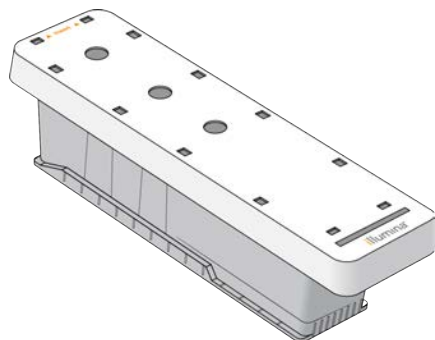
### Reservatório removível na posição n.º 6

O cartucho de reagente pré-carregado inclui um reagente de desnaturação na posição 6 que contém formamida. Para facilitar a eliminação segura de qualquer reagente não utilizado após a execução de sequenciamento, o reservatório na posição 6 é removível. Para obter mais informações, consulte [Remover o reservatório usado na posição n.º 6 na página 22](#).

### Visão geral do cartucho de solução tampão

O cartucho de solução tampão é um material de consumo descartável que contém três reservatórios pré-carregados com soluções tampão e solução de limpeza. O conteúdo do cartucho de solução tampão é suficiente para o sequenciamento de uma lâmina de fluxo.

Figura 7 Cartucho de solução tampão





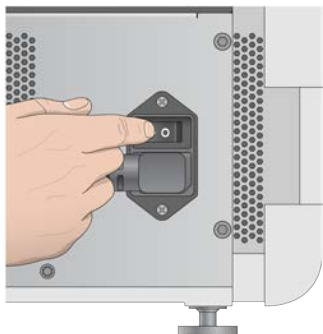
# Capítulo 2 Introdução

Inicialização do instrumento .....	11
Personalizar configurações do sistema .....	12
Materiais de consumo e equipamentos fornecidos pelo usuário .....	13

## Inicialização do instrumento

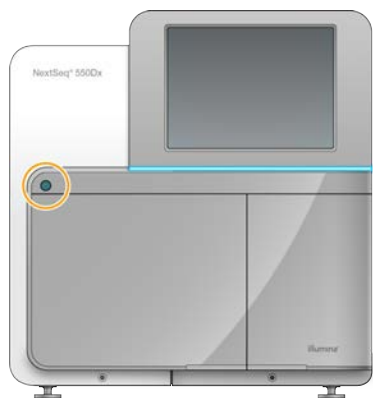
Coloque o interruptor de alimentação na posição I (ligado).

**Figura 8** Interruptor de alimentação localizado na parte traseira do instrumento



- 1 Pressione o botão de alimentação acima do compartimento do reagente. O botão de alimentação liga a energia do instrumento e inicia o computador e software integrado do instrumento.

**Figura 9** Botão de alimentação localizado na parte dianteira do instrumento



- 2 Espere até que o sistema operacional termine de carregar.  
O NextSeq Control Software (NCS) é ativado e inicializa o sistema automaticamente. Quando a etapa de inicialização estiver concluída, a tela Home (Página inicial) será aberta.
- 3 Informe seu nome de usuário e senha do Local Run Manager.  
Para obter informações sobre senhas, consulte [Senhas do usuário na página 1](#). Para obter informações sobre configuração de uma conta no Local Run Manager, consulte [Configurações e tarefas administrativas na página 1](#).
- 4 Selecione **Login**.  
É aberta a tela Home (Página inicial) com os ícones de Sequenciamento, Local Run Manager, Gerenciamento do instrumento e Realizar limpeza.



## Indicadores de modo do instrumento

O modo padrão do NextSeq 550Dx é o modo de diagnóstico. Na tela do NextSeq Control Software (NCS) , os seguintes parâmetros indicam o modo do instrumento.

Modo	Tela Home (Página inicial)	Barra de cores	Orientação do ícone de status
Modo de diagnóstico	Bem-vindo ao NextSeqDx	Azul	Horizontal
Modo de pesquisa	Bem-vindo ao NextSeq	Laranja	Vertical

## Personalizar configurações do sistema

O software operacional contém configurações personalizadas do sistema para a identificação do instrumento, preferências de entradas, configurações de áudio e local da pasta de saída. Para alterar as configurações de rede, consulte *Definir as configurações do sistema na página 51*.

Opções de personalização:

- ▶ Personalizar a identificação do instrumento (avatar e apelido)
- ▶ Definir a opção de entrada e o indicador de áudio
- ▶ Definir opções de configuração da execução
- ▶ Opções de desligamento
- ▶ Configurar o início do instrumento após a verificação antes da execução
- ▶ Optar por enviar os dados de desempenho do instrumento à Illumina
- ▶ Designar uma pasta de saída da execução

## Personalizar o avatar e apelido do instrumento

- 1 Na tela Home (Página inicial), selecione **Manage Instrument** (Gerenciar instrumento).
- 2 Selecione **System Customization** (Personalização do sistema).
- 3 Para atribuir uma imagem escolhida para o instrumento, selecione **Browse** (Procurar) e procure a imagem.
- 4 No campo Nick Name (Apelido), insira o nome escolhido para o instrumento.
- 5 Selecione **Save** (Salvar) para salvar as definições e avançar para a próxima tela. A imagem e o nome são exibidos no canto superior esquerdo de cada tela.

## Definir a opção de teclado e o indicador de áudio

- 1 Na tela Home (Página inicial), selecione **Manage Instrument** (Gerenciar instrumento).
- 2 Selecione **System Customization** (Personalização do sistema).
- 3 Marque a caixa de seleção **Use on-screen keyboard** (Usar teclado na tela) para ativar o teclado na tela para entrada de dados no instrumento.
- 4 Marque a caixa de seleção **Play audio** (Reproduzir áudio) para ativar indicadores de áudio para os eventos a seguir.
  - ▶ Ao inicializar o instrumento
  - ▶ Quando uma execução é iniciada
  - ▶ Quando erros específicos ocorrerem
  - ▶ Quando é necessária a interação do usuário

- ▶ Quando uma execução for concluída

- 5 Selecione **Save** (Salvar) para salvar as definições e avançar para a próxima tela.

## Definir opções de configuração da execução

- 1 Na tela Manage Instrument (Gerenciar instrumento), selecione **System Customization** (Personalização do sistema).
- 2 Marque a caixa de seleção **Use Advanced Load Consumables** (Usar materiais de consumo de carregamento avançado) para habilitar a opção de carregar todos os materiais de consumo de execução em uma única tela.
- 3 Marque a caixa de seleção **Skip Pre-Run Check Confirmation** (Pular confirmação da verificação antes da execução) para iniciar o sequenciamento automaticamente após uma verificação automática bem-sucedida.
- 4 Selecione **Save** (Salvar) para salvar as configurações e sair da tela.

## Definir a opção de descarte automático

- 1 Na tela Manage Instrument (Gerenciar instrumento), selecione **System Customization** (Personalização do sistema).
- 2 Selecione a caixa de seleção **Purge Consumables at End of Run** (Descartar materiais de consumo no final da execução) para descartar os reagentes não utilizados do cartucho de reagente para o receptáculo de reagentes gastos automaticamente após cada execução.

**OBSERVAÇÃO** Descartar os materiais de consumo automaticamente adiciona mais tempo ao fluxo de trabalho.

- 3 Selecione **Save** (Salvar) para salvar as configurações e sair da tela.

## Materiais de consumo e equipamentos fornecidos pelo usuário

Os materiais de consumo e equipamentos a seguir são usados no instrumento NextSeq 550Dx. Os materiais de consumo e equipamentos a seguir são usados para preparação dos materiais de consumo, sequenciamento e manutenção do instrumento. Para obter mais informações, consulte o *Guia do Sistema NextSeq 550*.

## Materiais de consumo para sequenciamento

Material de consumo	Fornecedor	Finalidade
Compressa com álcool isopropílico 70% ou etílico 70%	VWR, n.º do catálogo 95041-714 (ou equivalente) Fornecedor de itens de uso comum do laboratório	Limpeza da lâmina de fluxo e uso geral
Lenço para laboratório com poucos fiapos	VWR, n.º do catálogo 21905-026 (ou equivalente)	Limpeza da lâmina de fluxo e uso geral

## Materiais de consumo para manutenção e resolução de problemas

Material de consumo	Fornecedor	Finalidade
NaOCl, 5% (hipoclorito de sódio)	Sigma-Aldrich, n.º do catálogo 239305 (ou equivalente aprovado para uso em laboratório)	Limpar o instrumento usando o material de limpeza manual após a execução; diluído a 0,12%.
Tween 20	Sigma-Aldrich, catálogo n.º P7949	Limpar o instrumento usando opções de limpeza manual; diluído a 0,05%.
Água, aprovada para uso em laboratório	Fornecedor de itens de uso comum do laboratório	Limpar o instrumento (limpeza manual).
Filtro de ar	Illumina, n.º do catálogo 20022240	Limpar o ar que o instrumento recebe para o resfriamento

### Orientações para água aprovada para uso em laboratório

Utilize sempre água aprovada para uso em laboratório ou água deionizada para realizar procedimentos com instrumentos. Nunca use água da torneira. Utilize apenas os seguintes tipos de água ou equivalentes:

- ▶ Água deionizada
- ▶ Illumina PW1
- ▶ Água de 18 Megohm (MΩ)
- ▶ Água Milli-Q
- ▶ Água Super-Q
- ▶ Água para biologia molecular

### Equipamento

Item	Origem
Congelador, -25 °C a -15 °C, frost-free	Fornecedor de itens de uso comum do laboratório
Refrigerador, 2 °C a 8 °C	Fornecedor de itens de uso comum do laboratório

# Capítulo 3 Sequenciamento

Introdução .....	15
Fluxo de trabalho de sequenciamento .....	16
Preparar o cartucho de reagente .....	16
Preparar a lâmina de fluxo .....	17
Preparar bibliotecas para sequenciamento .....	17
Configurar uma execução de sequenciamento .....	18
Monitorar o andamento da execução .....	25
Limpeza automática após a execução .....	26

## Introdução

Para realizar uma execução de sequenciamento no instrumento NextSeq 550Dx, prepare um cartucho de reagente e uma lâmina de fluxo e siga as solicitações do software para configurar e iniciar a execução. A clusterização e o sequenciamento são realizados no instrumento. Após a execução, uma limpeza do instrumento começa automaticamente usando componentes já carregados no instrumento.

## Clusterização

Durante a clusterização, moléculas de DNA em fita simples são ligadas à superfície da lâmina de fluxo e, em seguida, amplificadas para formar clusters.

## Sequenciamento

A imagem dos clusters é capturada usando química de sequenciamento em dois canais e combinações de filtros específicos para cada um dos nucleotídeos etiquetados por fluorescência. Depois que a obtenção da imagem de um bloco na lâmina de fluxo é concluída, a imagem do próximo bloco é obtida. O processo é repetido para cada ciclo de sequenciamento. Após a análise das imagens, o software realiza uma identificação de bases, uma filtragem e uma pontuação de qualidade.

## Análise

Conforme a execução continua, o software operacional transfere automaticamente os arquivos de identificação de bases (BCL) para o local de saída especificado para análise secundária.

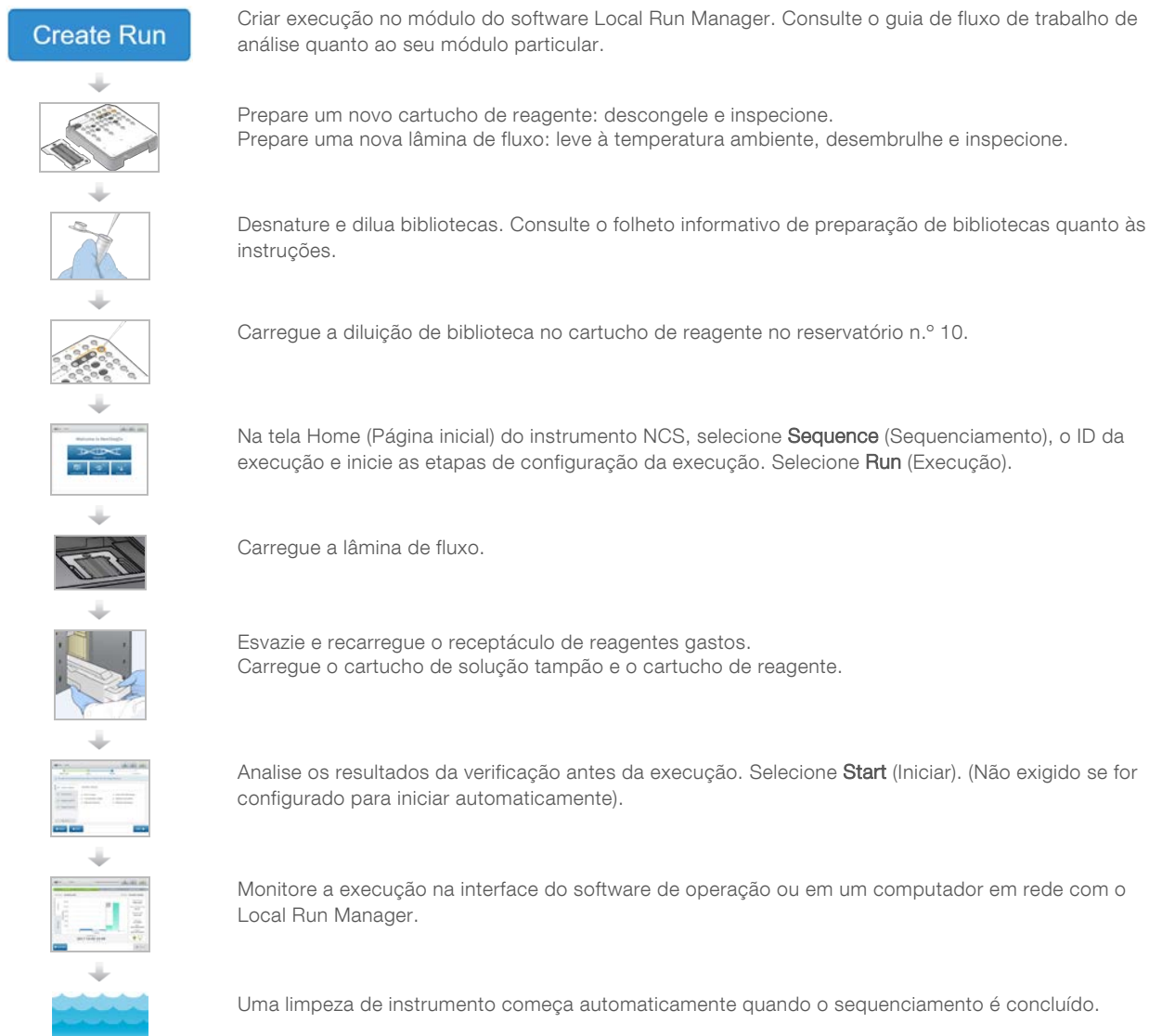
## Duração da execução de sequenciamento

A duração da execução de sequenciamento depende do número de ciclos realizados. O comprimento máximo de execução é uma execução do tipo paired-end de 150 ciclos para cada leitura (2 x 150), além de até oito ciclos para cada leitura de dois índices.

## Número de ciclos em uma leitura

Em uma execução de sequenciamento, o número de ciclos realizados em uma leitura é um ciclo a mais que o número de ciclos analisados. Por exemplo, uma execução de 150 ciclos do tipo paired-end realiza leituras de 151 ciclos (2 x 151) para um total de 302 ciclos. No final da execução, 2 x 150 ciclos são analisados. O ciclo extra é necessário para os cálculos de phasing e prephasing.

## Fluxo de trabalho de sequenciamento



## Preparar o cartucho de reagente

Siga sempre as orientações do cartucho de reagente com cuidado para fazer um sequenciamento bem-sucedido.

- 1 Remova o cartucho de reagente do armazenamento de -15 °C a -25 °C.
- 2 Escolha um dos seguintes métodos para descongelar os reagentes. Não mergulhe o cartucho. Depois que o cartucho for descongelado, seque-o antes de ir para a próxima etapa.

Temperatura	Tempo de descongelamento	Limite de estabilidade
Banho-maria de 15 °C a 30 °C	60 minutos	Não ultrapassar 6 horas
2 °C a 8 °C	7 horas	Não ultrapassar 7 dias

**OBSERVAÇÃO** Se mais de um cartucho for descongelado no mesmo banho-maria, deixe mais tempo para descongelar.

- 3 Inverta o cartucho cinco vezes para misturar os reagentes.
- 4 Inspeção a parte inferior do cartucho para garantir que os reagentes estejam descongelados e livres de precipitados. Confirme se as posições 29, 30, 31 e 32 estão descongeladas porque elas são as maiores e levam mais tempo para descongelar.
- 5 Bata levemente na bancada para reduzir as bolhas de ar.  
Para obter melhores resultados, prossiga diretamente para o carregamento da amostra e a configuração da execução.



#### ADVERTÊNCIA

Esse conjunto de reagentes contém produtos químicos potencialmente perigosos. Podem ocorrer ferimentos por meio de inalação, ingestão e contato com a pele ou com os olhos. Use equipamento de proteção, incluindo proteção para os olhos, luvas e jaleco, apropriado para risco de exposição. Manuseie os reagentes usados como resíduo químico e descarte-os de acordo com as leis e regulamentações regionais, nacionais e locais aplicáveis. Para obter mais informações ambientais, de saúde e de segurança, consulte a SDS em [support.illumina.com/sds.html](http://support.illumina.com/sds.html).

## Preparar a lâmina de fluxo

- 1 Retire uma caixa nova de lâminas de fluxo do armazenamento de 2 °C a 8 °C.
- 2 Remova a embalagem metálica da caixa e separe à temperatura ambiente durante 30 minutos.

**OBSERVAÇÃO** Se a embalagem metálica estiver intacta, a lâmina de fluxo poderá permanecer na temperatura ambiente por até 12 horas. Evite o resfriamento e aquecimento contínuo da lâmina de fluxo.

## Preparar bibliotecas para sequenciamento

Desnature e dilua suas bibliotecas até um volume de carregamento de 1,3 ml. Na prática, a concentração de carga pode variar dependendo dos métodos de preparação e de quantificação da biblioteca. A diluição de bibliotecas de amostras depende da complexidade dos pools de oligonucleotídeos. Para obter instruções sobre o preparo de bibliotecas de amostras para o sequenciamento, inclusive diluição e pooling de bibliotecas, consulte a seção Instruções de uso quanto ao kit de preparação de bibliotecas aplicável. É necessária a otimização da densidade de cluster no NextSeq 550Dx.

## Desnaturar e diluir bibliotecas

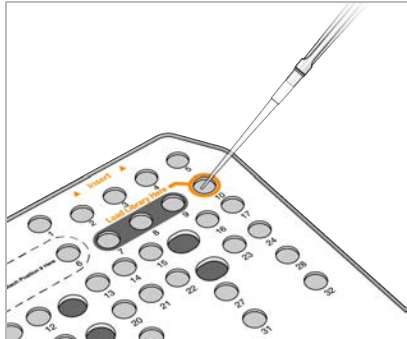
Desnature e dilua as bibliotecas em um volume de carregamento de 1,3 ml e uma concentração de carregamento de 1,8 pM. Na prática, a concentração de carga pode variar dependendo dos métodos de preparação e de quantificação da biblioteca. Consulte as instruções no folheto informativo de preparação de bibliotecas.

## Carregar bibliotecas no cartucho de reagente

- 1 Limpe o selo de alumínio que cobre o reservatório n.º 10 rotulado **Load Library Here** (Carregar biblioteca aqui) usando um lenço com poucos fiapos.
- 2 Perfure o selo com a ponta de uma pipeta limpa de 1 ml.

- 3 Carregue 1,3 ml de bibliotecas preparadas no reservatório n.º 10 rotulado **Load Library Here** (Carregar biblioteca aqui). Evite tocar no selo de alumínio enquanto as bibliotecas são colocadas.

**Figura 10** Carregar bibliotecas



## Configurar uma execução de sequenciamento

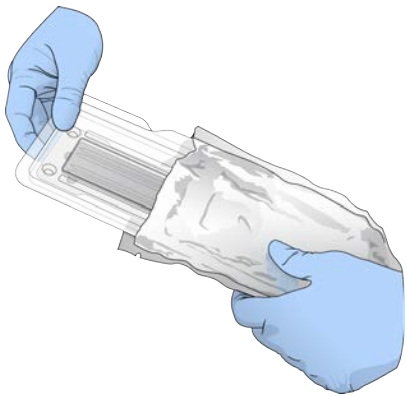
### Fazer login no BaseSpace

- 1 Digite seu nome de usuário e senha do BaseSpace.
- 2 Selecione **Next** (Avançar).

### Carregar a lâmina de fluxo

- 1 Remova a lâmina de fluxo utilizada em uma execução anterior.
- 2 Remova a lâmina de fluxo da embalagem metálica.

**Figura 11** Remover da embalagem metálica



- 3 Abra o pacote plástico transparente e remova a lâmina de fluxo.

**Figura 12** Remover do pacote transparente

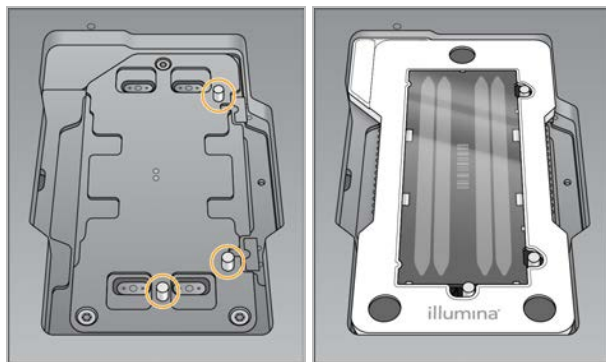


- 4 Limpe a superfície de vidro da lâmina de fluxo com um pano sem fiapos com álcool. Seque o vidro com um lenço para laboratório com poucos fiapos.

**OBSERVAÇÃO** Verifique se a superfície de vidro da lâmina de fluxo está limpa. Se necessário, repita a etapa de limpeza.

- 5 Alinhe a lâmina de fluxo sobre os pinos de alinhamento e posicione-a na plataforma.

**Figura 13** Carregar a lâmina de fluxo



- 6 Selecione **Load** (Carregar).

A porta se fecha automaticamente, a identificação da lâmina de fluxo é exibida na tela e os sensores são verificados.

**OBSERVAÇÃO** Mantenha as mãos afastadas da porta da lâmina de fluxo enquanto ela estiver fechando para evitar apertar os dedos.

- 7 Selecione **Next** (Avançar).

## Esvaziar o receptáculo de reagentes gastos

- 1 Abra a porta do compartimento de solução tampão com a trava abaixo do canto inferior esquerdo dela.
- 2 Remova o receptáculo de reagentes gastos e descarte o conteúdo de acordo com as normas aplicáveis.



**Figura 14** Remover o receptáculo de reagentes gastos



**OBSERVAÇÃO** Enquanto remove o receptáculo com uma das mãos, coloque a outra mão embaixo dele para apoiá-lo.

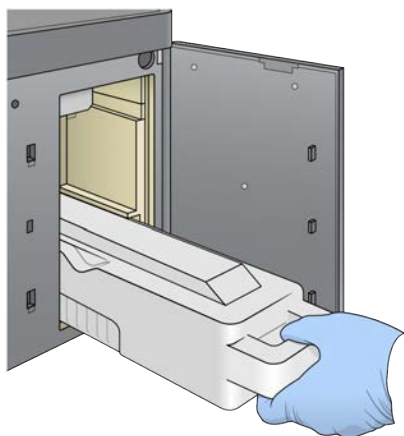


**ADVERTÊNCIA**

Esse conjunto de reagentes contém produtos químicos potencialmente perigosos. Podem ocorrer ferimentos por meio de inalação, ingestão e contato com a pele ou com os olhos. Use equipamento de proteção, incluindo proteção para os olhos, luvas e jaleco, apropriado para risco de exposição. Manuseie os reagentes usados como resíduo químico e descarte-os de acordo com as leis e regulamentações regionais, nacionais e locais aplicáveis. Para obter mais informações ambientais, de saúde e de segurança, consulte a SDS em [support.illumina.com/sds.html](http://support.illumina.com/sds.html).

- 3 Deslize o receptáculo de reagentes gastos vazio no compartimento de solução tampão até ele parar de deslizar. Um clique audível indica que o receptáculo está na posição.

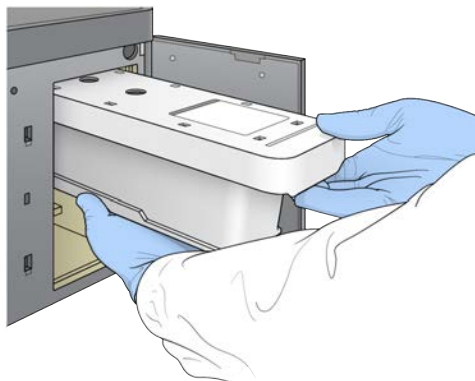
**Figura 15** Carregar o receptáculo de reagentes gastos vazio



## Carregar o cartucho de solução tampão

- 1 Remova o cartucho de solução tampão usado do compartimento superior. É necessária alguma força para levantar e puxar o cartucho de solução tampão para fora.
- 2 Deslize um novo cartucho de solução tampão no compartimento de solução tampão até ele parar de deslizar.  
Um clique audível indica que o cartucho está na posição, o ID do cartucho de solução tampão aparece na tela e o sensor é verificado.

Figura 16 Carregar o cartucho de solução tampão



- 3 Feche a porta do compartimento de solução tampão e selecione **Next** (Avançar).

## Carregar o cartucho de reagente

- 1 Abra a porta do compartimento do reagente usando a trava abaixo do canto inferior direito dela.
- 2 Remova o cartucho de reagente utilizado do compartimento do reagente. Descarte o conteúdo não utilizado de acordo com as normas aplicáveis.



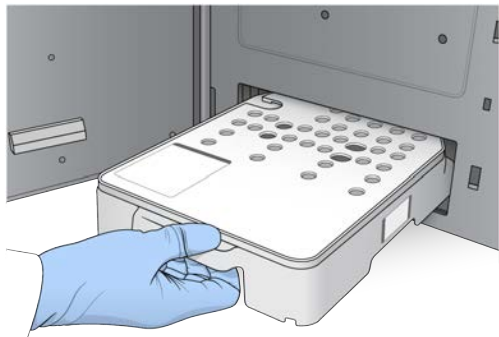
### ADVERTÊNCIA

Esse conjunto de reagentes contém produtos químicos potencialmente perigosos. Podem ocorrer ferimentos por meio de inalação, ingestão e contato com a pele ou com os olhos. Use equipamento de proteção, incluindo proteção para os olhos, luvas e jaleco, apropriado para risco de exposição. Manuseie os reagentes usados como resíduo químico e descarte-os de acordo com as leis e regulamentações regionais, nacionais e locais aplicáveis. Para obter mais informações ambientais, de saúde e de segurança, consulte a SDS em [support.illumina.com/sds.html](https://support.illumina.com/sds.html).

**OBSERVAÇÃO** Para facilitar o descarte seguro de reagentes não utilizados, o reservatório na posição 6 é removível. Para obter mais informações, consulte *Remover o reservatório usado na posição n.º 6* na página 22.

- 3 Deslize o cartucho de reagente no compartimento do reagente até o cartucho parar de deslizar e feche a porta do compartimento do reagente.

**Figura 17** Carregar o cartucho de reagente

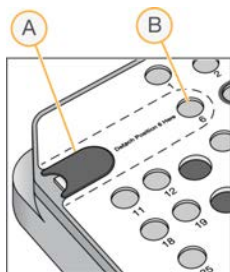


- 4 Selecione **Load** (Carregar).  
O software move o cartucho para a posição automaticamente (cerca de 30 segundos), o ID do cartucho de reagente é exibido na tela e os sensores são verificados.
- 5 Selecione **Next** (Avançar).

## Remover o reservatório usado na posição n.º 6

- 1 Depois de ter removido o cartucho de reagente **usado** do instrumento, remova a capa protetora de borracha sobre a abertura ao lado da posição n.º 6.

**Figura 18** Posição removível n.º 6



- A Capa protetora de borracha
- B Posição n.º 6

- 2 Pressione para baixo a aba de plástico transparente e empurre-a para a esquerda para ejetar o reservatório.
- 3 Descarte o reservatório segundo as normas aplicáveis.

## Especificar parâmetros de execução

As etapas na tela Run Setup (Configuração da execução) diferem com base na configuração do sistema:

- ▶ **BaseSpace ou BaseSpace Onsite** — A tela Run Setup (Configuração da execução) exibe as execuções que foram configuradas usando a guia BaseSpace Prep (Preparação do BaseSpace). Se a execução correta não aparecer na tela Run Setup (Configuração da execução), verifique se a execução está marcada para sequenciamento no BaseSpace.
- ▶ **Standalone (Independente)** — A tela Run Setup (Configuração da execução) inclui campos para a definição dos parâmetros de execução.

## Selecionar execução disponível (Configuração do BaseSpace)

- 1 Selecione um nome de execução na lista de execuções disponíveis.  
Use as setas para cima e para baixo para percorrer a lista ou insira um nome de execução no campo Search (Pesquisar).
- 2 Selecione **Next** (Avançar).
- 3 Confirme os parâmetros de execução.
  - ▶ **Run Name** (Nome da execução) — Nome da execução conforme atribuído no BaseSpace.
  - ▶ **Library ID** (ID da biblioteca) — Nome das bibliotecas agrupadas conforme atribuído no BaseSpace.
  - ▶ **Recipe** (Receita) — Nome da receita, podendo ser **NextSeq High** (NextSeq alto) ou **NextSeq Mid** (NextSeq médio), dependendo do cartucho de reagente usado para a execução.
  - ▶ **Read Type** (Tipo de leitura) — Leitura única ou tipo paired-end.
  - ▶ **Read Length** (Duração da leitura) — Número de ciclos de cada leitura.
  - ▶ **[Opcional]** Custom Primers (Primers personalizados), se for o caso.
  - ▶ **Run parameters** (Parâmetros de execução) — Altere o número de leituras ou o número de ciclos por leitura.
  - ▶ **Custom primers** (Primers personalizados) — Altere as configurações para primers personalizados. Para obter mais informações, consulte o *Guia de primers personalizados NextSeq (documento n.º 15057456)*.
  - ▶ **Purge consumables for this run** (Descartar materiais de consumo para esta execução) — Altere a configuração para descartar os materiais de consumo automaticamente após a execução atual.
- 4 Selecione **Next** (Avançar).


## Inserir parâmetros de execução (Configuração independente)

- 1 Digite um nome de sua preferência para a execução.
- 2 **[Opcional]** Insira um ID de biblioteca de sua preferência.
- 3 Selecione um tipo de leitura entre **Single Read** (Leitura única) ou **Paired End**.
- 4 Insira o número de ciclos para cada leitura da execução de sequenciamento.
  - ▶ **Read 1** (Leitura 1) — Insira um valor até 151 ciclos.
  - ▶ **Index 1** (Índice 1) — Insira o número de ciclos necessários para o primer do Índice 1 (i7).
  - ▶ **Index 2** (Índice 2) — Insira o número de ciclos necessários para o primer do Índice 2 (i5).
  - ▶ **Read 2** (Leitura 2) — Insira um valor até 151 ciclos. Esse valor normalmente é o mesmo número de ciclos da Leitura 1.

O software de controle confirma as entradas usando os seguintes critérios:

  - ▶ O total de ciclos não excede o número máximo de ciclos permitidos.
  - ▶ O número de ciclos da Leitura 1 excede os cinco ciclos usados para a geração do modelo.
  - ▶ O número de ciclos da Leitura de índice não excede o número de ciclos das Leituras 1 e 2.
- 5 **[Opcional]** Se você estiver usando primers personalizados, marque a caixa de seleção para os primers utilizados. Para obter mais informações, consulte o *Guia de primers personalizados NextSeq (documento n.º 15057456)*.
  - ▶ **Read 1** (Leitura 1) — Primer personalizado para a Leitura 1.
  - ▶ **Index 1** (Índice 1) — Primer personalizado para o Índice 1.
  - ▶ **Index 2** (Índice 2) — Primer personalizado para o Índice 2.

- ▶ **Read 2** (Leitura 2) — Primer personalizado para a Leitura 2.




6 **[Opcional]** Selecione o botão **Advanced Settings**  (Configurações avançadas) para alterar os parâmetros de execução.

- ▶ Na lista suspensa **Recipe** (Receita), selecione uma receita. Somente as receitas compatíveis são listadas.
- ▶ **Output folder location** (Local da pasta de saída) — Altere o local da pasta de saída para a execução atual. Selecione **Browse** (Procurar) para navegar até um local de rede.
- ▶ **Included file** (Arquivo incluído) — Selecione os arquivos para incluir na pasta de saída que podem ser úteis se houver necessidade de outra análise. Por exemplo, os arquivos de manifesto e as listas de amostras.
- ▶ **Purge consumables for this run** (Descartar materiais de consumo para esta execução) — Altere a configuração para descartar os materiais de consumo automaticamente após a execução atual.
- ▶ **Use run monitoring for this run** (Usar monitoramento de execução para esta execução) — Altere a configuração para usar o monitoramento de execução no BaseSpace.

7 Selecione **Next** (Avançar).

## Analisar a verificação antes da execução

O software realiza uma verificação automática antes da execução do sistema. Durante a verificação, os seguintes indicadores são exibidos na tela:

- ▶ **Marca de verificação**  **cinza** — A verificação ainda não foi realizada.
- ▶ **Ícone de progresso**  — A verificação está em andamento.
- ▶ **Marca de verificação**  **verde** — A verificação foi bem-sucedida.
- ▶ **×** **vermelho** — A verificação não foi bem-sucedida. Para os itens com falha, é necessária uma ação antes de continuar. Consulte [Resolver erros da verificação automática na página 44](#).

Para interromper uma verificação antes da execução em andamento, selecione o botão **Cancel** (Cancelar). Para reiniciar a verificação, selecione o botão **Retry** (Tentar novamente). A verificação é retomada a partir da primeira verificação incompleta ou com falha.

Para visualizar os resultados de cada verificação individual dentro de uma categoria, selecione o ícone de categoria.

Se o instrumento não estiver configurado para iniciar a execução automaticamente, inicie-a depois que a verificação antes da execução estiver concluída.

## Iniciar a execução

Quando a verificação automática antes da execução for concluída, selecione **Start** (Iniciar). A execução de sequenciamento inicia.

Para configurar o sistema para iniciar a execução automaticamente após uma verificação bem-sucedida, consulte [Definir opções de configuração da execução na página 13](#).



### CUIDADO

Certifique-se de permanecer conectado ao Windows. Se você fizer logoff do sistema Windows durante uma execução de sequenciamento, a execução será interrompida.

**OBSERVAÇÃO** Os reagentes não podem permanecer ociosos no instrumento por mais de 24 horas.

## Monitorar o andamento da execução

- 1 Monitore o progresso, as intensidades e as pontuações de qualidade da execução conforme as medidas são exibidas na tela.









**OBSERVAÇÃO** Após selecionar Home (Página inicial), não será possível retornar à visualização de métricas de execução. No entanto, as medidas de execução podem ser acessadas no BaseSpace ou visualizadas em computador independente usando o Sequencing Analysis Viewer (SAV).

## Ciclos para métricas de execução

As métricas de execução aparecem em pontos diferentes de uma execução.

- ▶ Durante as etapas de clusterização, nenhuma métrica é exibida.
- ▶ Os primeiros cinco ciclos são reservados para a geração do modelo.
- ▶ As métricas da execução são exibidas após o ciclo 25, incluindo densidade de cluster, filtro de passagem de clusters, rendimento e pontuações de qualidade.

## Transferência de dados

Status	Local Run Manager	Pasta de saída
Conectado		
Conectado e transferindo dados		
Desconectado		
Desativado		

Se a transferência de dados for interrompida durante a execução, os dados serão armazenados temporariamente no computador do instrumento. Quando a conexão for restabelecida, a transferência de dados será retomada automaticamente. Se a conexão não for restabelecida antes do fim da execução, transfira manualmente os dados do computador do instrumento antes de iniciar a execução subsequente.

## Serviço de cópia universal

O NextSeq 550Dx contém um serviço de cópia Universal. O RTA2 solicita que o serviço copie arquivos de um local de origem para um local de destino, e o serviço processa as solicitações de cópia na ordem de recebimento. Se ocorrer uma exceção, o arquivo será recolocado na fila para cópia com base no número de arquivos na fila de cópia.

## Sequencing Analysis Viewer

O software Sequencing Analysis Viewer mostra as métricas de sequenciamento geradas durante a execução. As métricas são exibidas em forma de gráficos, gráficos de pontos e tabelas com base nos dados gerados pelo RTA e gravados nos arquivos InterOp. As métricas são atualizadas conforme a execução continua. Selecione **Refresh** (Atualizar) a qualquer momento durante a execução para visualizar as métricas atualizadas. Para obter mais informações, consulte o *Guia do usuário do Sequencing Analysis Viewer* (peça n.º 15020619).

O Sequencing Analysis Viewer está incluído no software instalado no computador do instrumento. Também é possível instalar o Sequencing Analysis Viewer em outro computador conectado à mesma rede que o instrumento para monitorar as métricas da execução remotamente.

### Limpeza automática após a execução

Quando a execução de sequenciamento é concluída, o software inicia uma limpeza após a execução automática utilizando a solução de limpeza fornecida no cartucho de solução tampão e o NaOCl fornecido no cartucho de reagente.

A limpeza automática após a execução demora aproximadamente 90 minutos. Quando a limpeza é concluída, o botão Home (Início) fica ativo. Os resultados do sequenciamento permanecem visíveis na tela durante a limpeza.

### Após a limpeza

Após a limpeza, os aspiradores permanecem virados para baixo para impedir a entrada de ar no sistema. Deixe os cartuchos no lugar até a próxima execução.

# Capítulo 4 Leitura

Introdução .....	27
Fluxo de trabalho de leitura .....	28
Fazer download da pasta DMAP .....	28
Carregar o BeadChip no adaptador .....	29
Configurar uma leitura .....	30
Monitorar o progresso da leitura .....	32

## Introdução

Para executar uma leitura no instrumento NextSeq 550Dx, são necessários os seguintes componentes de execução:

- ▶ Um BeadChip hibridizado e com coloração
- ▶ O adaptador BeadChip reutilizável
- ▶ Os arquivos Decode Map (DMAP) do BeadChip em uso
- ▶ Um arquivo de manifesto do tipo de BeadChip em uso
- ▶ Um arquivo de cluster do tipo de BeadChip em uso

Arquivos de saída são gerados durante a leitura e colocados em fila para transferência para a pasta de saída especificada.

Realize a análise utilizando o software BlueFuse Multi, que requer que os dados de leitura estejam disponíveis no formato de arquivo de determinação de genótipo (GTC, genotype call). Por padrão, o instrumento NextSeq 550Dx gera dados normalizados e as identificações de genótipo associadas no formato de um arquivo GTC. Opcionalmente, é possível configurar o instrumento para gerar arquivos de dados de intensidade adicionais (formato IDAT). Para obter mais informações, consulte *Configuração da leitura do BeadChip* na página 53.

## Decode File Client

A pasta Mapa de decodificação (DMAP, Decode Map) contém informações que identificam os locais de beads no BeadChip e quantificam o sinal associado a cada bead. A pasta DMAP é exclusiva para cada código de barras do BeadChip.

O utilitário Decode File Client permite fazer download de pastas DMAP diretamente dos servidores da Illumina usando o protocolo HTTP padrão.

Para obter acesso ao Decode File Client, acesse a [página de suporte do Decode File Client](https://support.illumina.com/array/array_software/decode_file_client/downloads.html) no site da Illumina (support.illumina.com/array/array\_software/decode\_file\_client/downloads.html). Instale o Decode File Client em um computador com acesso ao local de rede da pasta DMAP.

Para obter mais informações, consulte *Fazer download da pasta DMAP* na página 28.

## Arquivos de manifesto e de cluster

Para cada BeadChip, o software requer acesso a um arquivo de manifesto e a um arquivo de cluster. Cada arquivo de manifesto e de cluster é exclusivo para um tipo de BeadChip. Certifique-se de usar arquivos de cluster que incluam NS550 no nome do arquivo. Esses arquivos são compatíveis com o sistema NextSeq 550Dx.

- ▶ **Arquivo de manifesto** — Os arquivos de manifesto descrevem o polimorfismo de nucleotídeo único (SNP, single nucleotide polymorphism) ou o conteúdo da sonda de um BeadChip. Os arquivos de manifesto usam o formato de arquivo \*.bpm.

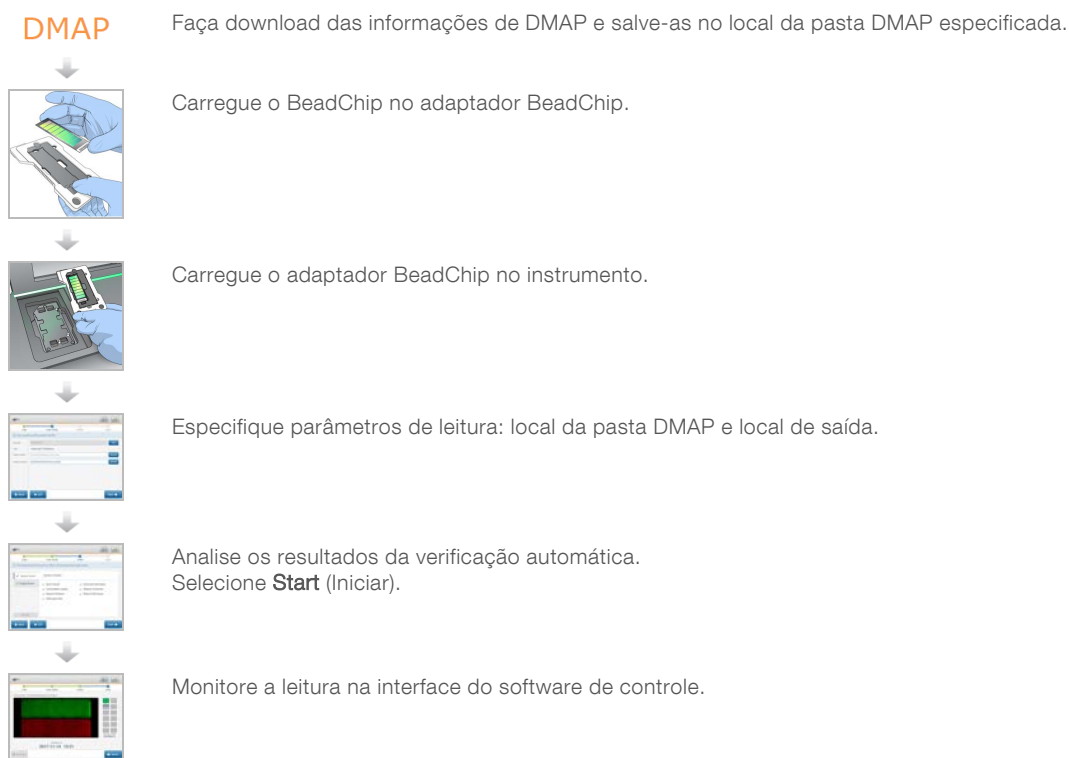


- ▶ **Arquivos de cluster** — Os arquivos de cluster descrevem as posições de cluster para a matriz de genotipagem da Illumina e são usados na análise dos dados para realizar a identificação de genótipo. Os arquivos de cluster usam o formato de arquivo \*.egt.

A localização dos arquivos é especificada na tela BeadChip Scan Configuration (Configuração da leitura do BeadChip). Na tela Home (Página inicial) do NCS, selecione **Manage Instrument** (Gerenciar instrumento), **System Configuration** (Configuração do sistema) e, em seguida, **BeadChip Scan Configuration** (Configuração da leitura do BeadChip).

Quando o instrumento NextSeq 550Dx é instalado, o representante da Illumina faz download desses arquivos e especifica o caminho no software de controle. Não há necessidade de alterar esses arquivos, exceto no caso de perda ou de uma nova versão disponível. Para obter mais informações, consulte [Substituir arquivos de manifesto e de cluster na página 50](#).

## Fluxo de trabalho de leitura



## Fazer download da pasta DMAP

É possível acessar a pasta DMAP usando o Decode File Client por conta ou por BeadChip (visualização padrão).

## Acessar pasta DMAP por conta

- 1 Na guia principal do Decode File Client, selecione uma opção de download:
  - ▶ AutoPilot
  - ▶ All BeadChips not yet downloaded (Todos os BeadChips ainda não baixados)
  - ▶ All BeadChips (Todos os BeadChips)
  - ▶ BeadChips by Purchase Order (BeadChips por ordem de compra)
  - ▶ BeadChips by barcode (BeadChips por código de barras)
- 2 Insira as informações necessárias.
- 3 Localize a pasta DMAP da qual você deseja fazer download.
- 4 Certifique-se de que haja espaço livre suficiente no destino do download.
- 5 Inicie o download. Veja o status do download na guia Download Status and Log (Status e registro de download).
- 6 Salve a pasta DMAP no local da pasta DMAP especificada.

## Acessar pasta DMAP por BeadChip

- 1 Identifique os BeadChips usando duas das seguintes opções:
  - ▶ BeadChip barcode (Código de barras do BeadChip)
  - ▶ BeadChips box ID (ID da caixa dos BeadChips)
  - ▶ Purchase order number (Número do pedido de compra)
  - ▶ Sales order number (Número do pedido de venda)
- 2 Localize a pasta DMAP da qual você deseja fazer download.
- 3 Certifique-se de que haja espaço livre suficiente no destino do download.
- 4 Inicie o download. Veja o status do download na guia Download Status and Log (Status e registro de download).
- 5 Salve a pasta DMAP no local da pasta DMAP especificada.

## Carregar o BeadChip no adaptador

- 1 Pressione o clipe de retenção do adaptador para baixo. O clipe se inclina ligeiramente para trás para abrir.
- 2 Segurando o BeadChip pelas extremidades, posicione-o com o código de barras perto do clipe de retenção e coloque o BeadChip na plataforma rebaixada do adaptador.

**Figura 19** Carregar o BeadChip no adaptador



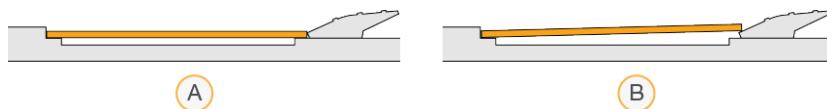
- 3 Usando as aberturas em ambos os lados do BeadChip, certifique-se de que ele esteja encaixado na plataforma rebaixada do adaptador.

**Figura 20** Posicionar e fixar o BeadChip



- 4 Solte com cuidado o clipe de retenção para fixar o BeadChip.
- 5 Verifique o BeadChip a partir de uma vista lateral para se certificar de que ele esteja assentado de forma plana no adaptador. Reposicione o BeadChip, se necessário.

**Figura 21** Inspeccionar a posição do BeadChip



- A Posição correta — O BeadChip fica plano em relação ao adaptador quando o clipe é liberado.  
B Posição incorreta — O BeadChip não fica plano quando o clipe é liberado.

## Configurar uma leitura

- 1 Na tela Home (Página inicial), selecione **Experiment** (Experimento) e depois **Scan** (Ler).  
O comando Scan (Ler) abre a porta do compartimento de imagem, libera materiais de consumo de uma execução anterior (se houver) e abre a série de telas de configuração da leitura. Um pequeno atraso é normal.

## Descarregar materiais de consumo de sequenciamento

Se materiais de consumo de sequenciamento usados estiverem presentes quando você estiver configurando uma leitura, o software solicitará que você descarregue o cartucho de reagente e o cartucho de solução tampão antes de prosseguir para a próxima etapa.

- 1 Se for solicitado, remova os materiais de consumo de sequenciamento usados em uma execução de sequenciamento anterior.
  - a Remova o cartucho de reagente do compartimento do reagente. Descarte o conteúdo não utilizado de acordo com as normas aplicáveis.
  - b Remova o cartucho de solução tampão usado do compartimento de solução tampão.



#### ADVERTÊNCIA

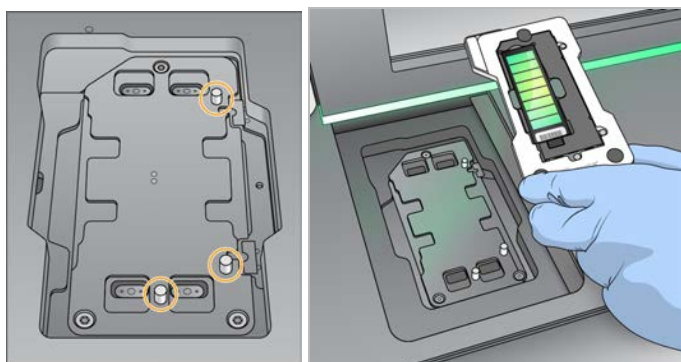
Esse conjunto de reagentes contém produtos químicos potencialmente perigosos. Podem ocorrer ferimentos por meio de inalação, ingestão e contato com a pele ou com os olhos. Use equipamento de proteção, incluindo proteção para os olhos, luvas e jaleco, apropriado para risco de exposição. Manuseie os reagentes usados como resíduo químico e descarte-os de acordo com as leis e regulamentações regionais, nacionais e locais aplicáveis. Para obter mais informações ambientais, de saúde e de segurança, consulte a SDS em [support.illumina.com/sds.html](https://support.illumina.com/sds.html).

- 2 Remova a lâmina de fluxo do compartimento de imagens.
- 3 Feche as portas do compartimento do reagente e do compartimento de solução tampão.

## Carregar o adaptador BeadChip

- 1 Utilize os pinos de alinhamento para posicionar o adaptador BeadChip na plataforma.

Figura 22 Carregar o adaptador BeadChip



- 2 Selecione **Load** (Carregar).

A porta se fecha automaticamente, o ID do BeadChip é exibido na tela e os sensores são verificados. Um pequeno atraso é normal. Se não for possível ler o código de barras do BeadChip, será exibida uma caixa de diálogo que permitirá que você insira o código de barras manualmente. Consulte [O software não consegue ler o código de barras do BeadChip na página 49](#).
- 3 Selecione **Next** (Avançar).

## Configuração da leitura

- 1 Na tela Scan Setup (Configuração da leitura), confirme as seguintes informações:
  - ▶ **Barcode** (Código de barras) — o software lê o código de barras do BeadChip quando o BeadChip é carregado. Se o código de barras tiver sido inserido manualmente, o botão Edit (Editar) será exibido para mais alterações.
  - ▶ **Type** (Tipo) — o campo de tipo de BeadChip é preenchido automaticamente com base no código de barras do BeadChip.

- ▶ **DMAP Location** (Local DMAP) — o local da pasta DMAP é especificado na tela BeadChip Scan Configuration (Configuração da leitura do BeadChip). Para alterar o local somente para a leitura atual, selecione **Browse** (Procurar) e navegue até o local correto.
- ▶ **Output Location** (Local de saída) — o local de saída é especificado na tela BeadChip Scan Configuration (Configuração da leitura do BeadChip). Para alterar o local somente para a leitura atual, selecione **Browse** (Procurar) e navegue até o local desejado.

2 Selecione **Next** (Avançar).

## Analisar a verificação antes da execução

O software realiza uma verificação automática antes da execução do sistema. Durante a verificação, os seguintes indicadores são exibidos na tela:

- ▶ **Marca de verificação** **cinza** — A verificação ainda não foi realizada.
- ▶ **Ícone de progresso** — A verificação está em andamento.
- ▶ **Marca de verificação** **verde** — A verificação foi bem-sucedida.
- ▶ **✘ vermelho** — A verificação não foi bem-sucedida. Para os itens com falha, é necessária uma ação antes de continuar. Consulte [Resolver erros da verificação automática na página 44](#).

Para interromper uma verificação antes da execução em andamento, selecione o botão **Cancel** (Cancelar). Para reiniciar a verificação, selecione o botão **Retry** (Tentar novamente). A verificação é retomada a partir da primeira verificação incompleta ou com falha.

Para visualizar os resultados de cada verificação individual dentro de uma categoria, selecione o ícone de categoria.

Se o instrumento não estiver configurado para iniciar a execução automaticamente, inicie-a depois que a verificação antes da execução estiver concluída.

## Iniciar a leitura

Quando a verificação automática for concluída, selecione **Start** (Iniciar). A leitura começa.

Para configurar o sistema para iniciar a leitura automaticamente após uma verificação bem-sucedida, consulte [Definir opções de configuração da execução na página 13](#).

## Monitorar o progresso da leitura

1 Monitorar o progresso da leitura usando a imagem do BeadChip. Cada cor na imagem indica o status da leitura.

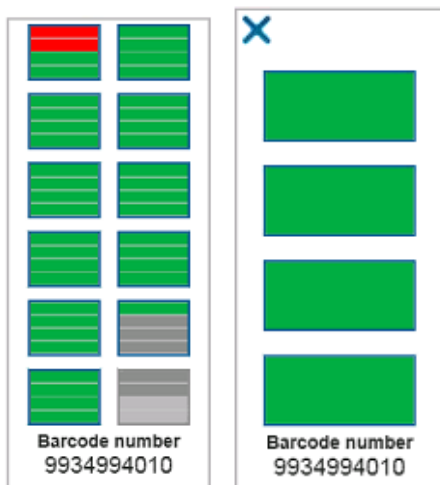
- ▶ **Cinza-claro** — não lido
- ▶ **Cinza-escuro** — lido, mas não registrado.
- ▶ **Verde** — lido e registrado com sucesso.
- ▶ **Vermelho** — a leitura e o registro falharam.

Se o registro falhar, você poderá ler novamente as amostras que contêm seções com falhas. Consulte [Falha de leitura do BeadChip na página 49](#).

2 Selecione a imagem do BeadChip para alternar entre a visualização completa e a visualização detalhada de uma amostra selecionada.

- ▶ A visualização completa exibe as amostras no BeadChip e as seções dentro de cada amostra.
- ▶ A visão detalhada mostra cada seção dentro da amostra selecionada.

Figura 23 Imagem do BeadChip: visualização completa e detalhada



**OBSERVAÇÃO** Encerrar uma leitura é uma ação definitiva. Se você encerrar uma leitura antes que ela seja concluída, os dados da leitura *não* serão salvos.

## Transferência de dados

Os dados são enfileirados para a transferência para a pasta de saída da leitura quando a leitura é concluída. Os dados são temporariamente gravados no computador do instrumento. A pasta temporária é excluída do computador do instrumento automaticamente quando uma leitura subsequente é iniciada.

O tempo necessário para transferir os dados depende da conexão de rede. Antes de iniciar uma leitura posterior, certifique-se de que os dados tenham sido gravados na pasta de saída. Para verificar, certifique-se de que os arquivos GTC estejam presentes na pasta de código de barras. Para obter mais informações, consulte [Estrutura da pasta de saída da leitura na página 65](#).

Se a conexão for interrompida, a transferência de dados será retomada automaticamente quando a conexão for restabelecida. Cada arquivo tem um temporizador de 1 hora após ser colocado na fila para transferência para a pasta de saída. Quando o temporizador expirar ou se o instrumento for reiniciado antes que a transferência seja concluída, os dados não serão gravados na pasta de saída.



# Capítulo 5 Manutenção

Introdução .....	35
Realizar uma limpeza manual .....	35
Trocar o filtro de ar .....	38
Atualizações de software .....	39
Opções de reinicialização e desligamento .....	41

## Introdução

Os procedimentos de manutenção abrangem limpezas manuais do instrumento e troca do filtro de ar. As opções de desligamento e reinício do instrumento também são descritas.

- ▶ **Limpezas do instrumento** — Uma limpeza automática após cada execução de sequenciamento mantém o desempenho do instrumento. No entanto, uma limpeza manual é necessária periodicamente sob condições específicas. Consulte *Realizar uma limpeza manual na página 35*.
- ▶ **Troca do filtro de ar** — A substituição regular do filtro de ar garante o fluxo de ar apropriado pelo instrumento.

## Manutenção preventiva

A Illumina recomenda que você agende um serviço de manutenção preventiva a cada ano. Se você não estiver vinculado a um contrato de serviço, entre em contato com seu gerente de conta territorial ou suporte técnico da Illumina para contratar um serviço de manutenção preventiva faturável.

## Realizar uma limpeza manual

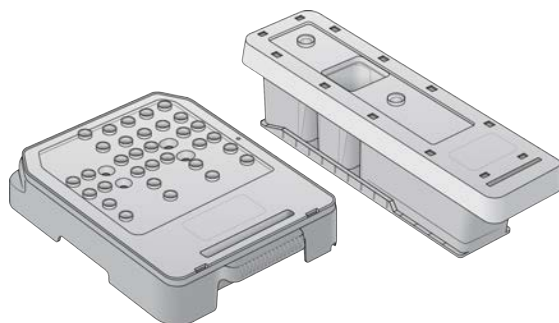
As limpezas manuais são iniciadas na tela Home (Página inicial). As opções de limpeza incluem a limpeza rápida e a limpeza manual após a execução.

Tipos de limpeza	Descrição
Limpeza rápida Duração: 20 minutos	Lava o sistema com uma solução de limpeza fornecida pelo usuário contendo água aprovada para uso em laboratório e Tween 20 (cartucho de limpeza de solução tampão). <ul style="list-style-type: none"><li>• Necessária a cada 14 dias de ociosidade do instrumento com o cartucho de reagente e o cartucho de solução tampão posicionados.</li><li>• Necessária a cada sete dias que o instrumento ficar em estado seco (cartucho de reagente e cartucho de solução tampão removidos).</li></ul>
Limpeza manual após a execução Duração: 90 minutos	Lava o sistema com uma solução de limpeza fornecida pelo usuário contendo água aprovada para uso em laboratório e Tween 20 (cartucho de limpeza de solução tampão) e 0,12% de hipoclorito de sódio (cartucho de limpeza de reagente). Necessária se a limpeza automática após a execução não tiver sido realizada.

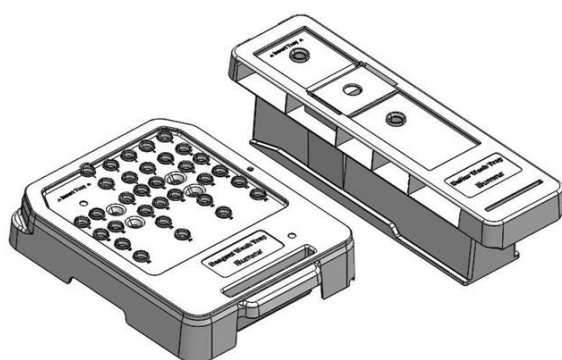
A limpeza manual requer o cartucho de limpeza de reagente e o cartucho de limpeza de solução tampão fornecidos com o instrumento e uma lâmina de fluxo usada. Uma lâmina de fluxo usada pode ser utilizada até 20 vezes para limpezas de instrumentos.



**Figura 24** Cartucho de limpeza de reagente e cartucho de limpeza de solução tampão do estilo original



**Figura 25** Cartucho de limpeza de reagente e cartucho de limpeza de solução tampão do novo estilo



## Preparar uma limpeza manual após a execução

Escolha preparar uma limpeza manual após a execução conforme está descrito abaixo ou preparar uma limpeza rápida (próxima seção). Se você pretende fazer uma limpeza manual após a execução, pule a seção de limpeza rápida e continue com *Carregar uma lâmina de fluxo usada e cartuchos de limpeza na página 38*.

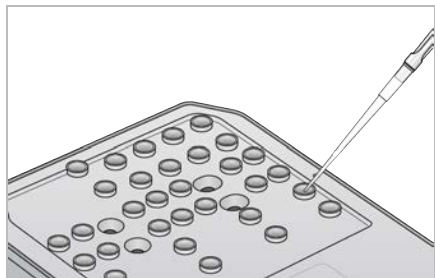
Materiais de consumo fornecidos pelo usuário	Volume e descrição
NaOCl	1 ml, diluído a 0,12% Carregado no cartucho de limpeza de reagente (posição n.º 28)
Tween 20 a 100% Água aprovada para uso em laboratório	Usado para fazer a solução de limpeza de 125 ml e 0,05% de Tween 20 Carregado no cartucho de limpeza de solução tampão (reservatório central)

**OBSERVAÇÃO** Sempre use uma nova diluição de NaOCl preparada nas últimas **24 horas**. Se fizer um volume superior a 1 ml, armazene o restante da diluição a uma temperatura entre 2 °C e 8 °C para uso nas próximas 24 horas. Caso contrário, descarte o restante da diluição de NaOCl.

- 1 Combine os volumes a seguir em um tubo de microcentrífuga para fazer 1 ml de NaOCl a 0,12%:
  - ▶ NaOCl a 5% (24 µl)
  - ▶ Água aprovada para uso em laboratório (976 µl)
- 2 Inverta o tubo para misturar.

- 3 Adicione 1 ml de NaOCl a 0,12% ao cartucho de limpeza de reagente. O reservatório correto é equivalente à posição n.º 28 do cartucho pré-carregado.

**Figura 26** Carregar o NaOCl



- 4 Combine os seguintes volumes para fazer uma solução de limpeza de Tween 20 a 0,05%:
  - Cartucho de limpeza de solução tampão do estilo original
    - ▶ Tween 20 a 100% (62 µl)
    - ▶ Água aprovada para uso em laboratório (125 ml)
    - ▶ Adicione 125 ml de solução de limpeza ao reservatório central do cartucho de limpeza de solução tampão.
  - Cartucho de limpeza de solução tampão do novo estilo
    - ▶ Tween 20 a 100% (75 µl)
    - ▶ Água aprovada para uso em laboratório (150 ml)
    - ▶ Adicione 150 ml de solução de limpeza ao reservatório central do cartucho de limpeza de solução tampão.
- 5 Selecione **Perform Wash** (Realizar limpeza) e depois **Manual Post-Run Wash** (Limpeza manual após a execução).

## Preparar uma limpeza rápida

Você pode preparar uma limpeza rápida conforme descrito abaixo como alternativa para *Preparar uma limpeza manual após a execução* na página 36.

Materiais de consumo fornecidos pelo usuário	Volume e descrição
Tween 20 a 100%	Usado para fazer a solução de limpeza de 40 ml e 0,05% de Tween 20
Água aprovada para uso em laboratório	Carregado no cartucho de limpeza de solução tampão (reservatório central)

- 1 Combine os seguintes volumes para fazer uma solução de limpeza de Tween 20 a 0,05%:
  - ▶ Tween 20 a 100% (20 µl)
  - ▶ Água aprovada para uso em laboratório (40 ml)
- 2 Adicione 40 ml de solução de limpeza ao reservatório central do cartucho de limpeza de solução tampão.
- 3 Selecione **Perform Wash** (Realizar limpeza) e **Quick Wash** (Limpeza rápida).

## Carregar uma lâmina de fluxo usada e cartuchos de limpeza

- 1 Se uma lâmina de fluxo usada não estiver presente, carregue uma lâmina de fluxo usada. Selecione **Load** (Carregar) e depois **Next** (Avançar).
- 2 Remova o receptáculo de reagentes gastos e descarte o conteúdo de acordo com as normas aplicáveis.



### ADVERTÊNCIA

Esse conjunto de reagentes contém produtos químicos potencialmente perigosos. Podem ocorrer ferimentos por meio de inalação, ingestão e contato com a pele ou com os olhos. Use equipamento de proteção, incluindo proteção para os olhos, luvas e jaleco, apropriado para risco de exposição. Manuseie os reagentes usados como resíduo químico e descarte-os de acordo com as leis e regulamentações regionais, nacionais e locais aplicáveis. Para obter mais informações ambientais, de saúde e de segurança, consulte a SDS em [support.illumina.com/sds.html](http://support.illumina.com/sds.html).

- 3 Deslize o receptáculo de reagentes gastos vazio no compartimento de solução tampão até ele parar de deslizar.
- 4 Remova o cartucho de solução tampão usado na execução anterior, se houver.
- 5 Carregue o cartucho de limpeza de solução tampão contendo solução de limpeza.
- 6 Remova o cartucho de reagente usado na execução anterior, se houver.
- 7 Carregue o cartucho de limpeza de reagente.
- 8 Selecione **Next** (Avançar). A verificação antes da limpeza começa automaticamente.

## Iniciar a limpeza

- 1 Selecione **Start** (Iniciar).
- 2 Quando a limpeza for concluída, selecione **Home** (Início).

## Após a limpeza

Após a limpeza, os aspiradores permanecem virados para baixo para impedir a entrada de ar no sistema. Deixe os cartuchos no lugar até a próxima execução.

## Trocar o filtro de ar

Os novos sistemas são fornecidos com três filtros de ar sobressalentes. Eles devem ser armazenados e usados quando uma solicitação é recebida do instrumento para a troca do filtro.

O filtro de ar garante o fluxo de ar que passa pelo instrumento. O software exibe uma notificação para trocar o filtro de ar a cada 90 dias. Quando for avisado, selecione **Remind in 1 day** (Lembrar em 1 dia) ou siga o procedimento abaixo e selecione **Filter Changed** (Filtro trocado). A contagem regressiva de 90 dias é redefinida depois da seleção de **Filter Changed** (Filtro trocado).

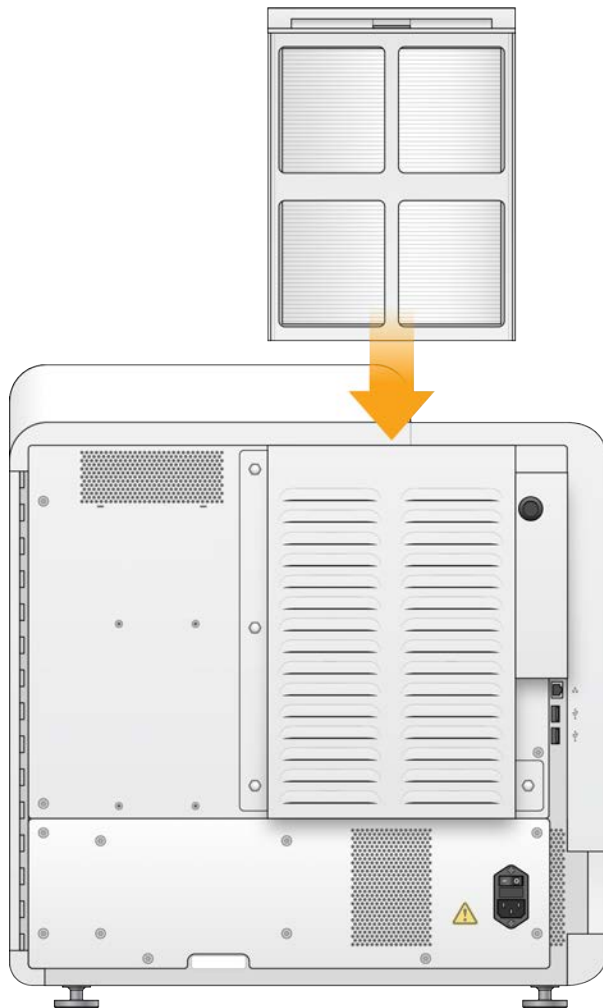
- 1 Remova o novo filtro de ar da embalagem e escreva a data em que você o instalar na estrutura do filtro.
- 2 Na parte traseira do instrumento, pressione na parte superior da bandeja do filtro para liberá-la.
- 3 Segure a parte superior da bandeja do filtro e puxe-a para retirá-la totalmente do instrumento.

- 4 Remova e descarte o filtro de ar antigo.
- 5 Insira o novo filtro de ar na bandeja.

**OBSERVAÇÃO** O filtro de ar não funcionará corretamente se estiver ao contrário. Certifique-se de inserir o filtro de ar na bandeja de modo que você possa ver a seta verde “Up” (Para cima) e a etiqueta de alerta esteja oculta. A seta deve apontar para a alça da bandeja do filtro.

- 6 Deslize a bandeja do filtro para dentro do instrumento. Pressione a parte superior da bandeja do filtro até que ela se encaixe no lugar com um clique.

**Figura 27** Inserção do filtro de ar




## Atualizações de software

As atualizações de software são incluídas em um pacote de software chamado pacote do sistema, que contém os seguintes softwares:

- ▶ NextSeq Control Software (NCS)
- ▶ Receitas do NextSeq

- ▶ RTA2
- ▶ NextSeq Service Software (NSS)
- ▶ Sequencing Analysis Viewer (SAV)
- ▶ BaseSpace Broker

Você pode instalar atualizações de software automaticamente por meio de uma conexão com a internet ou manualmente de um local de rede ou USB.

- ▶ **Atualizações automáticas** — Para instrumentos conectados a uma rede com acesso à internet, um ícone de alerta  é exibido no botão Manage Instrument (Gerenciar instrumento) na tela Home (Página inicial) quando uma atualização está disponível.
- ▶ **Atualizações manuais** — Faça download do instalador do pacote do sistema na [página de suporte do instrumento NextSeq 550Dx](#) no site da Illumina.

## Atualização automática de software

- 1 Selecione **Manage Instrument** (Gerenciar instrumento).
- 2 Selecione **Software Update** (Atualização de software).
- 3 Selecione **Install the update already downloaded from BaseSpace** (Instalar a atualização já baixada do BaseSpace).
- 4 Selecione **Update** (Atualizar) para iniciar a atualização. Uma caixa de diálogo é exibida para confirmar o comando.
- 5 Siga as instruções do assistente de instalação:
  - a Aceite o contrato de licença.
  - b Revise as notas da versão.
  - c Revise a lista de softwares incluídos na atualização.

Quando a atualização for concluída, o software de controle reiniciará automaticamente.

**OBSERVAÇÃO** Se estiver incluída uma atualização de firmware, será necessária uma reinicialização automática do sistema após a atualização de firmware.

## Atualização manual de software

- 1 Faça download do instalador do pacote do sistema no site da Illumina e salve-o em um local da rede. Outra opção é copiar o arquivo de instalação do software para uma unidade portátil USB.
- 2 Selecione **Manage Instrument** (Gerenciar instrumento).
- 3 Selecione **Software Update** (Atualização de software).
- 4 Selecione **Manually install the update from the following location** (Instalar manualmente a atualização do seguinte local).
- 5 Selecione **Browse** (Procurar) para acessar o local do arquivo de instalação do software e depois selecione **Update** (Atualizar).
- 6 Siga as instruções do assistente de instalação:
  - a Aceite o contrato de licença.

- b Revise as notas da versão.
- c Revise a lista de softwares incluídos na atualização.

Quando a atualização for concluída, o software de controle reiniciará automaticamente.

**OBSERVAÇÃO** Se estiver incluída uma atualização de firmware, será necessária uma reinicialização automática do sistema após a atualização de firmware.

## Opções de reinicialização e desligamento

Acesse os seguintes recursos selecionando o botão Reboot / Shut Down (Reiniciar/Desligar):

- ▶ Reboot to RUO (Reiniciar em URP) — O instrumento abre no modo de pesquisa.
- ▶ Restart (Reiniciar) — O instrumento abre no modo diagnóstico.
- ▶ Restart to Dx from RUO (Reiniciar em Dx a partir do modo URP) — O instrumento abre no modo de diagnóstico.
- ▶ Shutdown (Desligar) — Quando ligado novamente, o instrumento abre no modo de diagnóstico.
- ▶ Exit to Windows (Sair para o Windows) — Dependendo das permissões, você pode fechar o NCS e exibir o Windows.

## Reiniciar no modo de diagnóstico

Use o comando Restart (Reiniciar) para desligar o instrumento com segurança e reiniciar no modo de diagnóstico. O modo de diagnóstico é o modo de início padrão.

- 1 Selecione **Manage Instrument** (Gerenciar instrumento).
- 2 Selecione **Reboot / Shut Down** (Reiniciar/Desligar).
- 3 Selecione **Restart** (Reiniciar).

## Desligar o instrumento

- 1 Selecione **Manage Instrument** (Gerenciar instrumento).
- 2 Selecione **Reboot / Shut Down** (Reiniciar/Desligar).
- 3 Selecione **Shutdown** (Desligar).

O comando Shut Down (Desligar) encerra o software e desliga a energia do instrumento com segurança. Aguarde pelo menos 60 segundos antes de religar o instrumento.

**OBSERVAÇÃO** Por padrão, o instrumento inicia no modo de diagnóstico quando é ligado.



### CUIDADO

*Não* mude o instrumento de lugar. Mover o instrumento de maneira inadequada pode afetar o alinhamento óptico e comprometer a integridade dos dados. Se for necessário mudar o instrumento de lugar, entre em contato com um representante da Illumina.

## Sair para o Windows

O comando Exit to Windows (Sair para o Windows) oferece acesso ao sistema operacional do instrumento e a qualquer pasta do computador do instrumento. O comando desliga o software com segurança e sai para o Windows. Somente usuários Admin podem sair para o Windows.

- 1 Selecione **Manage Instrument** (Gerenciar instrumento).

- 2 Selecione **Reboot / Shut Down** (Reiniciar/Desligar).
- 3 Selecione **Exit to Windows** (Sair para o Windows).

# Apêndice A Solução de problemas

Introdução .....	43
Arquivos de solução de problemas .....	43
Resolver erros da verificação automática .....	44
O receptáculo de reagentes gastos está cheio .....	46
Fluxo de trabalho de nova hibridização .....	47
Erros do BeadChip e da leitura .....	49
Receitas personalizadas e pastas de receitas .....	50
Mensagem de erro RAID .....	50
Definir as configurações do sistema .....	51

## Introdução

Para problemas de qualidade ou de desempenho de execução, entre em contato com o suporte técnico da Illumina. Consulte *Assistência técnica na página 71*.

## Arquivos de solução de problemas

Um representante do suporte técnico da Illumina pode solicitar cópias de arquivos específicos para a execução ou leitura para solucionar problemas. Normalmente, os arquivos a seguir são usados para a solução de problemas.

## Arquivos de solução de problemas para execuções de sequenciamento

Arquivo principal	Pasta	Descrição
Arquivo de informações da execução (RunInfo.xml)	Pasta principal	Contém as seguintes informações: <ul style="list-style-type: none"><li>• Nome da execução</li><li>• Número de ciclos da execução</li><li>• Número de ciclos em cada leitura</li><li>• Se a leitura é uma leitura indexada</li><li>• Número de feixes e blocos na lâmina de fluxo</li></ul>
Arquivo de parâmetros de execução (RunParameters.xml)	Pasta principal	Contém informações sobre parâmetros e componentes de execução. Entre essas informações estão o RFID, o número de série, o número da peça e a data de validade.
Arquivo de configuração do RTA (RTAConfiguration.xml)	Pasta principal	Contém as definições de configuração do RTA para a execução. O arquivo RTAConfiguration.xml é criado no início da execução.
Arquivos InterOp (*.bin)	InterOp	Arquivos binários de relatórios. Os arquivos InterOp são atualizados ao longo da execução.
Arquivos de registro	Logs (Registros)	Os arquivos de registro descrevem cada etapa realizada pelo instrumento para cada ciclo e exibem as versões de softwares e firmwares usadas na execução. O arquivo denominado [InstrumentName]_CurrentHardware.csv exibe os números de série dos componentes do instrumento.
Arquivos de registro de erros (*ErrorLog*.txt)	Registros de RTA	Registro de erros de RTA. Os arquivos de registro de erros são atualizados sempre que um erro ocorre.
Arquivos de registro global (*GlobalLog*.tsv)	Registros de RTA	Registro de todos os eventos de RTA. Os arquivos de registro global são atualizados ao longo da execução.
Arquivos de registro de cavidades (*LaneLog*.txt)	Registros de RTA	Registro de eventos de processamento de RTA. Os arquivos de registro de cavidades são atualizados ao longo da execução.



## Erros de RTA

Para solucionar erros de RTA, verifique primeiro o registro de erros de RTA, que é armazenado na pasta RTALogs. Esse arquivo não está presente para as execuções bem-sucedidas. Inclua o registro de erros ao relatar problemas para o suporte técnico da Illumina.

## Arquivos de solução de problemas para leituras de matrizes

Arquivo principal	Pasta	Descrição
Arquivo de parâmetros de leitura (ScanParameters.xml)	Pasta principal	Contém informações sobre parâmetros de leitura. Essas informações incluem a data da leitura, o código de barras do BeadChip, o local do arquivo de cluster e o local do arquivo de manifesto.
Arquivos de registro	Logs (Registros)	Os arquivos de registro descrevem cada etapa realizada no instrumento durante a leitura.
Arquivos de métricas	[Código de barras]	As métricas são fornecidas como métricas de amostra e como métricas de seção. <b>[código de barras]_sample_metrics.csv</b> — Para cada amostra e canal (vermelho e verde), lista o percentual das imagens, o valor de porcentagem, P05, P50, P95, FWHM médio, FWHM padrão e a pontuação de registro mínima. <b>[código de barras]_section_metrics.csv</b> — Para cada seção e bloco, lista a posição Z do laser, a posição Z através do foco, FWHM do canal vermelho, FWHM do canal verde, a intensidade média dos pixels vermelhos, a intensidade média dos pixels verdes, a pontuação de registro do vermelho e a pontuação de registro do verde.
Arquivo de nova leitura	[Código de barras]	<b>[código de barras]_rescan.flowcell</b> — Relaciona os locais dos blocos ajustados para uma nova leitura, que abrangem um aumento na sobreposição bloco a bloco.

## Resolver erros da verificação automática

Se ocorrerem erros durante a verificação automática, use as seguintes ações recomendadas para resolvê-los.

## Verificações para execuções de sequenciamento

Se uma verificação antes da execução falhar, o RFID do cartucho de reagente não será bloqueado e poderá ser usado para uma execução posterior. Entretanto, os rastreamentos por identificador por radiofrequência (RFID, radio frequency identifier) da lâmina de fluxo, do cartucho de reagente e do cartucho de solução tampão serão bloqueados durante uma inicialização do software de controle, que pode ser necessária para a correção de um erro. O usuário deve remover a lâmina de fluxo, o cartucho de reagente e o cartucho de solução tampão do instrumento antes de uma reinicialização do sistema. Além disso, os RFIDs dos materiais de consumo são bloqueados depois que os selos de alumínio são perfurados. Depois que um RFID de lâmina de fluxo é lido pelo software, é disparado um temporizador de sete horas antes que a lâmina de fluxo seja considerada bloqueada e inutilizável.

Verificações do sistema	Ação recomendada
Doors Closed (Portas fechadas)	Certifique-se de que as portas dos compartimentos estejam fechadas.
Consumables Loaded (Materiais de consumo carregados)	Os sensores de material de consumo não conseguem fazer registros. Certifique-se de que cada material de consumo esteja carregado corretamente. Nas telas de configuração de execução, selecione <b>Back</b> (Voltar) para retornar à etapa de carregamento e repetir a configuração da execução.

Verificações do sistema	Ação recomendada
Required Software (Software necessário)	Componentes críticos do software estão ausentes. Entre em contato com o suporte técnico da Illumina.
Instrument Disk Space (Espaço em disco do instrumento)	O disco rígido do instrumento não tem espaço suficiente para uma execução. É possível que dados de uma execução anterior não tenham sido transferidos. Limpe os dados de execução do disco rígido do instrumento.
Network Connection (Conexão de rede)	A conexão de rede foi interrompida. Verifique o status da rede e a conexão física da rede.
Network Disk Space (Espaço em disco de rede)	O servidor de rede está cheio.
Temperatura	Ação recomendada
Temperature (Temperatura)	Entre em contato com o suporte técnico da Illumina.
Temperature Sensors (Sensores de temperatura)	Entre em contato com o suporte técnico da Illumina.
Fans (Ventiladores)	Entre em contato com o suporte técnico da Illumina.
Sistema de imagem	Ação recomendada
Imaging Limits (Limites de imagem)	Entre em contato com o suporte técnico da Illumina.
Z Steps-and-Settle	Entre em contato com o suporte técnico da Illumina.
Bit Error Rate (Taxa de erros por bit)	Entre em contato com o Suporte técnico da Illumina.
Flow Cell Registration (Registro da lâmina de fluxo)	É possível que a lâmina de fluxo não esteja encaixada corretamente. <ul style="list-style-type: none"> <li>Nas telas de configuração da execução, selecione <b>Back</b> (Voltar) para retornar à etapa da lâmina de fluxo. A porta do compartimento de imagem é aberta.</li> <li>Descarregue e carregue novamente a lâmina de fluxo para se certificar de que ela esteja encaixada corretamente.</li> </ul>
Distribuição de reagente	Ação recomendada
Valve Response (Resposta da válvula)	Entre em contato com o Suporte técnico da Illumina.
Pump (Bomba)	Entre em contato com o Suporte técnico da Illumina.
Buffer Mechanism (Mecanismo de solução tampão)	Entre em contato com o Suporte técnico da Illumina.
Spent Reagents Empty (Reagentes gastos vazios)	Esvazie o receptáculo de reagentes gastos e recarregue o receptáculo vazio.

## Verificações para leituras de matrizes

Verificações do sistema	Ação recomendada
Doors Closed (Portas fechadas)	Certifique-se de que as portas dos compartimentos estejam fechadas.
Consumables Loaded (Materiais de consumo carregados)	Os sensores de material de consumo não conseguem fazer registros. Certifique-se de que cada material de consumo esteja carregado corretamente. Nas telas de configuração de execução, selecione <b>Back</b> (Voltar) para retornar à etapa de carregamento e repetir a configuração da execução.
Required Software (Software necessário)	Componentes críticos do software estão ausentes. Execute uma atualização manual do software para restaurar todos os componentes do software.
Verificar os arquivos de entrada	Certifique-se de que o caminho para o arquivo de cluster e para o arquivo de manifesto está correto e que os arquivos estão presentes.
Instrument Disk Space (Espaço em disco do instrumento)	O disco rígido do instrumento não tem espaço suficiente para uma execução. É possível que dados de uma execução anterior não tenham sido transferidos. Limpe os dados de execução do disco rígido do instrumento.
Network Connection (Conexão de rede)	A conexão de rede foi interrompida. Verifique o status da rede e a conexão física da rede.
Network Disk Space (Espaço em disco de rede)	A conta do BaseSpace está cheia ou o servidor de rede está cheio.

Sistema de imagem	Ação recomendada
Imaging Limits (Limites de imagem)	Entre em contato com o suporte técnico da Illumina.
Z Steps-and-Settle	Entre em contato com o suporte técnico da Illumina.
Bit Error Rate (Taxa de erros por bit)	Entre em contato com o Suporte técnico da Illumina.
Auto-Center (Centralização automática)	Descarregue o adaptador BeadChip. Verifique se o BeadChip está encaixado no adaptador e recarregue o adaptador.

## O receptáculo de reagentes gastos está cheio

Sempre comece uma execução com o receptáculo de reagentes gastos vazio.

Se você iniciar uma execução sem esvaziar o receptáculo de reagentes gastos, os sensores do sistema acionarão o software para interromper a execução quando o recipiente estiver cheio. Os sensores do sistema não poderão pausar uma execução durante a clusterização, a ressíntese do tipo paired-end nem durante a limpeza automática após a execução.

Quando a execução é pausada, uma caixa de diálogo é exibida com opções para elevar o aspirador de líquidos e esvaziar o receptáculo cheio.

## Esvaziar o receptáculo de reagentes gastos

- 1 Selecione **Raise Sippers** (Elevar aspiradores).
- 2 Remova o receptáculo de reagentes gastos e descarte o conteúdo de forma adequada.
- 3 Recoloque o receptáculo vazio no compartimento de solução tampão.
- 4 Selecione **Continue** (Continuar). A execução continuará automaticamente.

## Fluxo de trabalho de nova hibridização

Talvez seja necessário fazer uma nova hibridização se as métricas geradas durante os primeiros ciclos mostrarem intensidades abaixo de 2500. Algumas bibliotecas com diversidade baixa podem mostrar intensidades abaixo de 1000, o que é previsto e não pode ser resolvido com uma nova hibridização.

**OBSERVAÇÃO** O comando End Run (Encerrar execução) é uma ação definitiva. A execução não pode ser retomada, os materiais de consumo da execução não podem ser reutilizados e os dados de sequenciamento da execução não são salvos.

Quando você encerra uma execução, o software realiza as seguintes etapas antes do fim da execução:

- ▶ Coloca a lâmina de fluxo em um estado seguro.
- ▶ Desbloqueia o RFID da lâmina de fluxo para uma execução posterior.
- ▶ Atribui uma data de validade de nova hibridização à lâmina de fluxo.
- ▶ Grava os registros de execução dos ciclos concluídos. Um atraso é normal.
- ▶ Ignora a limpeza automática após a execução.

Quando você inicia a execução de uma nova hibridização, o software realiza as seguintes etapas para realizar a execução:

- ▶ Cria uma pasta de execução com base no nome exclusivo de uma execução.
- ▶ Verifica se a data de validade da nova hibridização da lâmina de fluxo foi atingida.
- ▶ Prepara os reagentes. Um atraso é normal.
- ▶ Pula a etapa de clusterização.
- ▶ Remove o primer da Leitura 1 anterior.
- ▶ Realiza hibridização em um novo primer da Leitura 1.
- ▶ Continua a Leitura 1 e o restante da execução com base em parâmetros de execução especificados.

## Pontos onde é possível encerrar a execução de uma nova hibridização

Uma nova hibridização posterior só será possível se a execução for encerrada nos pontos a seguir:

- ▶ **Após o ciclo 5** — As intensidades são exibidas após o registro do modelo, o que requer os primeiros cinco ciclos do sequenciamento. Embora seja seguro encerrar uma execução depois do ciclo 1, é recomendado encerrá-la após o ciclo 5. Não encerre uma execução durante a clusterização.
- ▶ **Leitura 1 ou leitura do índice 1** — Encerre a execução *antes* que a ressíntese do tipo paired-end seja iniciada. A lâmina de fluxo não pode ser guardada para uma nova hibridização posterior após o início da ressíntese do tipo paired-end.

## Materiais de consumo necessários

A execução de uma nova hibridização requer um cartucho de reagente e um cartucho de solução tampão do NextSeq 550Dx novos, independentemente do momento em que a execução foi interrompida.

## Encerrar a execução atual

- 1 Selecione **End Run** (Encerrar execução). Quando for solicitado que você confirme o comando, selecione **Yes** (Sim).

- Quando for solicitado que você salve a lâmina de fluxo, selecione **Yes** (Sim). Observe a data de validade para nova hibridização.
- Remova a lâmina de fluxo guardada e reserve-a em uma temperatura entre 2 °C e 8 °C até que você possa configurar a execução da nova hibridização.

**OBSERVAÇÃO** É possível armazenar a lâmina de fluxo por até sete dias a uma temperatura entre 2 °C e 8 °C no estojo plástico transparente *sem* o pacote de dessecante. Para obter os melhores resultados, realize a nova hibridização da lâmina de fluxo guardada em até três dias.

## Realizar uma limpeza manual

- Na tela Home (Página inicial), selecione **Perform Wash** (Realizar limpeza).
- Na tela Wash Selection (Seleção de limpeza), selecione **Manual Post-Run Wash** (Limpeza manual após a execução). Consulte *Realizar uma limpeza manual na página 35*.

**OBSERVAÇÃO** Se você não tiver removido o cartucho de reagente e o cartucho de tampão da execução interrompida, poderá usá-los na limpeza manual. Caso contrário, faça a limpeza manual com o cartucho de limpeza de reagente e com o cartucho de limpeza de solução tampão.

## Configurar uma nova execução na guia BaseSpace Prep (Preparação do BaseSpace)

- Se o instrumento estiver configurado para BaseSpace ou BaseSpace Onsite, configure uma nova execução na guia Prep (Preparação) utilizando os mesmos parâmetros da execução original.

**PONTA** Clique na guia Pools, selecione o ID do pool adequado para manter as configurações anteriores de execução e, em seguida, atribua um nome exclusivo para a nova execução.

## Configurar uma execução no instrumento

- Prepare um novo cartucho de reagente.
- Se a lâmina de fluxo guardada tiver sido armazenada, deixe que ela atinja a temperatura ambiente (em torno de 15 a 30 minutos).
- Limpe e carregue a lâmina de fluxo guardada.
- Remova o receptáculo de reagentes gastos, descarte o conteúdo de forma adequada e recarregue o receptáculo vazio.
- Carregue o novo cartucho de solução tampão e o novo cartucho de reagente.
- Na tela Run Setup (Configuração da execução), selecione uma das opções a seguir:
  - ▶ **BaseSpace ou BaseSpace Onsite** — Selecione a execução e confirme os parâmetros de execução.
  - ▶ **Standalone** (Independente) — Insira o nome da execução e especifique os mesmos parâmetros da execução original.
- Selecione **Next** (Avançar) para ir para a verificação antes da execução e iniciar a execução.

## Erros do BeadChip e da leitura

### O software não consegue ler o código de barras do BeadChip

Quando a caixa de diálogo de erro de código de barras for exibida, selecione entre as seguintes opções:

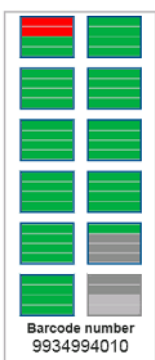
- ▶ Selecione **Rescan** (Ler novamente). O software tenta ler o código de barras novamente.
- ▶ Selecione o campo de texto e insira o código de barras numérico como mostrado na imagem. Dependendo do BeadChip, os números do código de barras podem ter até 12 algarismos. Selecione **Save** (Salvar). A imagem do código de barras é armazenada na pasta de saída.
- ▶ Selecione **Cancel** (Cancelar). A porta do compartimento de imagem se abre para descarregar o adaptador BeadChip.

### Falha de leitura do BeadChip

As imagens são registradas depois de serem lidas. O registro identifica beads correlacionando locais na imagem lida com informações fornecidas no mapa do bead ou na pasta DMAP.

As seções com falha de registro são indicadas em vermelho na imagem do BeadChip.

Figura 28 BeadChip mostrando seções com falha



Depois que leitura é concluída e os dados de leitura são gravados na pasta de saída, o botão Rescan (Ler novamente) se torna ativo.

Quando Rescan (Ler novamente) é selecionado, o software executa as seguintes etapas:

- ▶ Lê novamente amostras que contêm seções com falha usando uma sobreposição aumentada de bloco a bloco.
- ▶ Gera arquivos de saída na pasta de saída original.
- ▶ Sobrescreve os arquivos de saída anteriores nas seções com falha.
- ▶ Adiciona o valor 1 ao contador de leituras para cada nova leitura, mas faz isso em segundo plano. O software não renomeia a pasta de saída.

### Ler novamente ou iniciar nova leitura

- 1 Selecione **Rescan** (Ler novamente) para examinar amostras contendo seções que falharam.
- 2 Se a leitura continuar a falhar, encerre a leitura.
- 3 Remova o BeadChip e o adaptador e verifique se há poeira ou resíduos no BeadChip. Use ar comprimido ou outro método comprimido de remoção de poeira para limpar os resíduos.

- 4 Recarregue o BeadChip e inicie uma nova leitura.  
Quando uma nova leitura é iniciada, o software executa as seguintes etapas:
  - ▶ Lê todo o BeadChip.
  - ▶ Gera arquivos de saída em uma nova pasta de saída.
  - ▶ Adiciona o valor 1 ao contador de leituras com base na contagem de leituras da última nova leitura.

## Substituir arquivos de manifesto e de cluster

- 1 Acesse a página de suporte da Illumina ([support.illumina.com](http://support.illumina.com)) do BeadChip que você está usando e clique na guia **Downloads**.
- 2 Faça download dos arquivos a serem substituídos ou atualizados e copie-os para o local de rede desejado.

**OBSERVAÇÃO** Certifique-se de selecionar arquivos de manifesto e de cluster que sejam compatíveis com o sistema do instrumento NextSeq 550Dx. Os arquivos compatíveis incluem **NS550** no nome do arquivo.

- 3 Somente se o local tiver sido alterado, atualize o local na tela BeadChip Scan Configuration (Configuração da leitura do BeadChip) da seguinte maneira:
  - a Na tela Home (Página inicial) do NCS, selecione **Manage Instrument** (Gerenciar instrumento).
  - b Selecione **System Configuration** (Configuração do sistema).
  - c Selecione **BeadChip Scan Configuration** (Configuração da leitura do BeadChip).
- 4 Selecione **Browse** (Procurar) e navegue até o local dos arquivos substituídos ou atualizados.

## Receitas personalizadas e pastas de receitas

Não modifique as receitas originais. Sempre faça uma cópia da receita original com um novo nome. Se uma receita original for modificada, o atualizador de software não conseguirá mais reconhecer a receita para atualizações posteriores, e versões mais recentes não serão instaladas.

Armazene receitas personalizadas na pasta de receitas adequada. As pastas de receitas são organizadas da seguinte forma.

- 📁 **Custom** (Personalizadas)
  - 📁 **High** (Altas) — Receitas personalizadas usadas com um kit de alta produção.
  - 📁 **Mid** (Médias) — Receitas personalizadas usadas com um kit de média produção.
- 📁 **High** (Altas) — Receitas originais usadas com um kit de alta produção.
- 📁 **Mid** (Médias) — Receitas originais usadas com um kit de média produção.
- 📁 **Wash** (Limpeza) — Contém a receita da limpeza manual.

## Mensagem de erro RAID

O computador do NextSeq 550Dx é equipado com quatro discos rígidos, dois para o modo de diagnóstico e dois para o modo de pesquisa. Se um disco rígido começar a falhar, o sistema gerará uma mensagem de erro RAID e sugerirá que você entre em contato com o suporte técnico da Illumina. Normalmente, uma substituição de disco rígido é necessária.

Você pode prosseguir com as etapas de configuração da execução e com a operação normal. A finalidade da mensagem é agendar serviço com antecedência para evitar interrupções na operação normal do instrumento. O alerta RAID só pode ser reconhecido por um administrador. O uso do seu instrumento com apenas um disco rígido pode levar à perda de dados.

## Definir as configurações do sistema

O sistema é configurado durante a instalação. No entanto, se uma alteração for necessária ou se o sistema tiver de ser reconfigurado, utilize as opções de configuração do sistema. Só uma conta de administrador do Windows tem permissão para acessar as opções de configurações do sistema.

- ▶ **Network Configuration** (Configuração de rede) — Fornece opções de configuração de endereço IP, endereço de Domain Name Server (DNS), nome do computador e nome do domínio.

## Definir configuração de rede

- 1 Na tela Manage Instrument (Gerenciar instrumento), selecione **System Configuration** (Configuração do sistema).
- 2 Selecione **Obtain an IP address automatically** (Obter um endereço IP automaticamente) para obter o endereço IP usando o servidor DHCP.

**OBSERVAÇÃO** O Dynamic Host Configuration Protocol (DHCP) é um protocolo de rede padrão usado em redes IP para distribuir dinamicamente os parâmetros de configuração de rede.

Também é possível selecionar **Use the following IP address** (Usar o seguinte endereço IP) para conectar o instrumento a outro servidor manualmente da maneira a seguir. Entre em contato com o administrador da rede para obter os endereços específicos da sua instalação.

- ▶ Insira o endereço IP. O endereço IP é uma série de quatro números separados por ponto, semelhante a 168.62.20.37, por exemplo.
  - ▶ Insira a máscara de sub-rede, que é uma subdivisão da rede IP.
  - ▶ Insira o gateway padrão, que é o roteador da rede que se conecta à internet.
- 3 Selecione **Obtain a DNS server address automatically** (Obter um endereço de servidor DNS automaticamente) para conectar o instrumento ao servidor de nome de domínio associado ao endereço IP.

Também é possível selecionar **Use the following DNS server addresses** (Usar os seguintes endereços de servidor DNS) para conectar o instrumento ao servidor de nome de domínio manualmente, da seguinte maneira.

    - ▶ Insira o endereço DNS desejado. O endereço DNS é o nome do servidor usado para traduzir nomes de domínio para endereços IP.
    - ▶ Insira o endereço DNS alternativo. O servidor alternativo é usado se o DNS preferencial não conseguir traduzir um nome de domínio específico para um endereço IP.
  - 4 Selecione **Save** (Salvar) para avançar para a tela Computer (Computador).

**OBSERVAÇÃO** O nome do computador do instrumento é atribuído ao computador do instrumento no momento da fabricação. Quaisquer alterações ao nome do computador podem afetar a conectividade e exigir a ajuda de um administrador de rede.

- 5 Conecte o computador do instrumento a um domínio ou a um grupo de trabalho da seguinte forma.



- ▶ **Para instrumentos conectados à internet** — Selecione **Member of Domain** (Membro de domínio) e insira o nome do domínio associado à conexão de internet de sua instalação. Alterações de domínio exigem um nome de usuário e senha de administrador.
- ▶ **Para instrumentos não conectados à internet** — Selecione **Member of Work Group** (Membro de grupo de trabalho) e insira um nome de grupo de trabalho. O nome do grupo de trabalho é exclusivo da sua instalação.

6 Selecione **Save** (Salvar).

## Definir configuração de análise

- 1 Na tela Manage Instrument (Gerenciar instrumento), selecione **System Configuration** (Configuração do sistema).
- 2 Selecione **Analysis Configuration** (Configuração de análise).
- 3 Selecione uma das seguintes opções para especificar um local para onde os dados serão transferidos para análise posterior.
  - ▶ Selecione **BaseSpace** para enviar os dados de sequenciamento para o Illumina BaseSpace. **[Opcional]** Marque a caixa de seleção **Output Folder** (Pasta de saída), selecione **Browse** (Procurar) e navegue até um local de rede secundário no qual salvar arquivos BCL além do BaseSpace.
  - ▶ Selecione **BaseSpace Onsite**. No campo Server Name (Nome do servidor), digite o caminho completo do servidor do BaseSpace Onsite. **[Opcional]** Marque a caixa de seleção **Output Folder** (Pasta de saída), selecione **Browse** (Procurar) e navegue até um local de rede secundário no qual salvar arquivos BCL além do servidor do BaseSpace Onsite.
  - ▶ Selecione **Standalone instrument** (Instrumento independente) para salvar os dados somente em um local de rede. Selecione **Browse** (Procurar) e navegue até o local de rede desejado. O software de controle gera o nome da pasta de saída automaticamente.
    - ▶ **[Opcional]** Selecione **Use Run Monitoring** (Usar monitoramento de execução) para monitorar a execução usando ferramentas de visualização no BaseSpace. É necessário ter um login do BaseSpace e uma conexão de internet.
- 4 Se você selecionou BaseSpace ou BaseSpace Onsite, defina os parâmetros do BaseSpace da seguinte maneira:
  - ▶ Insira um **nome de usuário** e uma **senha** do BaseSpace para registrar o instrumento no BaseSpace.
  - ▶ Selecione **Use default login and bypass the BaseSpace login screen** (Usar login padrão e ignorar a tela de login do BaseSpace) para definir o nome de usuário e a senha registrados como o login padrão. Esta configuração ignora a tela do BaseSpace durante a configuração da execução.
- 5 Selecione **Send Instrument Performance Data to Illumina** (Enviar informações de integridade do instrumento à Illumina) para habilitar o serviço de monitoramento do Illumina Proactive. O nome da configuração na interface do software pode ser diferente do nome deste guia, dependendo da versão do NCS em uso.

Com esta configuração ativada, os dados de desempenho do instrumento são enviados à Illumina. Esses dados ajudam a Illumina a resolver problemas com mais facilidade e detectar possíveis falhas, possibilitando a manutenção proativa e maximizando o tempo de atividade do instrumento. Para obter mais informações sobre os benefícios desse serviço, consulte a *Nota técnica do Illumina Proactive* (documento N.º 1000000052503).

Esse serviço:

  - ▶ Não envia dados de sequenciamento.
  - ▶ Exige que o instrumento esteja conectado a uma rede com acesso à Internet.

- ▶ Está desligado por padrão. Para consentir a habilitação desse serviço, habilite a configuração **Send Instrument Performance Data to Illumina** (Enviar dados de desempenho do instrumento à Illumina).

6 Selecione **Save** (Salvar).

## Configuração da leitura do BeadChip

- 1 Na tela Manage Instrument (Gerenciar instrumento), selecione **System Configuration** (Configuração do sistema).
- 2 Selecione **BeadChip Scan Configuration** (Configuração da leitura do BeadChip).
- 3 Para especificar o local de uma pasta DMAP padrão, selecione **Browse** (Procurar) e navegue até o local da pasta desejada na rede da sua instalação.

**OBSERVAÇÃO** Antes de cada leitura, faça download do conteúdo DMAP e copie-o para esse local. O conteúdo DMAP é necessário para cada BeadChip e é exclusivo para cada código de barras de BeadChip.

- 4 Para especificar um local de saída padrão, selecione **Browse** (Procurar) e navegue até o local desejado na rede de sua instalação.
- 5 Selecione um formato de arquivo de imagem para as imagens salvas. O tipo de imagem padrão é **JPG**.
- 6 Selecione um formato de arquivo de saída para os dados da leitura. O tipo de arquivo de saída padrão é **somente GTC**.
- 7 Selecione **Save** (Salvar).
- 8 Na tela Scan Map (Mapa de leitura), especifique o caminho completo do arquivo de manifesto e do arquivo de cluster para cada tipo de BeadChip. Selecione **Browse** (Procurar) para cada tipo de arquivo e navegue até o local da pasta que contém esses arquivos.
- 9 **[Opcional]** Selecione **Hide Obsolete BeadChips** (Ocultar BeadChips obsoletos) para remover os BeadChips obsoletos da exibição.
- 10 Selecione **Save** (Salvar).



# Apêndice B Real-Time Analysis

Visão geral do Real-Time Analysis (RTA) .....	55
Fluxo de trabalho do Real-Time Analysis .....	56

## Visão geral do Real-Time Analysis (RTA)

O instrumento NextSeq 550Dx utiliza uma implementação do software Real-Time Analysis (RTA) chamada RTA2. O RTA2 é executado no computador do instrumento e extrai intensidades de imagens, realiza identificação de bases e atribui uma pontuação de qualidade à identificação de bases. O RTA2 e o software operacional se comunicam por meio de uma interface HTTP da Web e de arquivos de memória compartilhada. Se o RTA2 for encerrado, o processamento não será retomado e os dados da execução não serão salvos.

## Entradas do RTA2

O RTA2 requer a seguinte entrada para o processamento:

- ▶ As imagens de blocos contidas na memória do sistema local.
- ▶ **RunInfo.xml**, que é gerado automaticamente no início da execução e fornece o nome da execução, o número de ciclos, se uma leitura é indexada e o número de blocos na lâmina de fluxo.
- ▶ **RTA.exe.config**, que é um arquivo de configuração de software em formato XML.

O RTA2 recebe comandos do software operacional sobre o local do arquivo **RunInfo.xml** e se foi especificada uma pasta de saída opcional.

## Arquivos de saída do RTA2

As imagens de cada canal são **passadas** na memória como blocos. Os blocos são pequenas áreas de imagem na lâmina de fluxo definidas como o campo de visão pela câmera. Com base nessas imagens, o software produz a saída como um conjunto de arquivos de identificação de bases com pontuações de qualidade e arquivos de filtro. Todos os outros arquivos são arquivos de saída de apoio.

Tipo de arquivo	Descrição
Arquivos de identificação de bases	Cada bloco analisado é incluído em um arquivo de identificação de bases agregado (*.bcl.bgzf) para cada cavidade e para cada ciclo. O arquivo de identificação de bases agregado contém a identificação de bases e a pontuação de qualidade associada para cada cluster na cavidade.
Arquivos de filtro	Cada bloco produz informações de filtro que são agregadas em um arquivo de filtro (*.filter) para cada cavidade. O arquivo de filtro especifica se um cluster passa pelos filtros.
Arquivos de localização de cluster	Os arquivos de localização de cluster (*.locs) contêm as coordenadas X e Y para cada cluster em um bloco. Um arquivo de localização de cluster é gerado para cada cavidade durante a geração de um modelo.
Arquivos de índice de identificação de bases	Um arquivo de índice de identificação de bases (*.bci) é produzido para cada cavidade para preservar as informações originais do bloco. O arquivo de índice contém um par de valores para cada bloco: o número do bloco e o número de clusters do bloco.

O RTA2 fornece métricas de qualidade de execução em tempo real armazenadas como arquivos InterOp. Os arquivos InterOp são uma saída binária que contém medidas de blocos, ciclo e de nível de leitura.

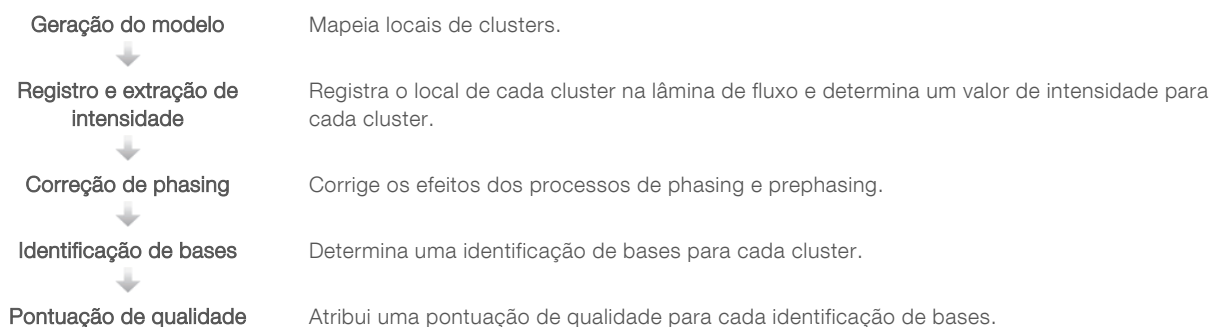
## Tratamento de erros

O RTA2 cria arquivos de registro e os grava na pasta RTALogs (Registros de RTA). Os erros são registrados em um arquivo de erros no formato \*.tsv.

Os arquivos de registro e de erros a seguir são transferidos para o destino de saída final ao fim do processamento:

- ▶ \*GlobalLog\*.tsv resume eventos importantes da execução.
- ▶ \*LaneNLog\*.tsv lista os eventos de processamento para cada cavidade.
- ▶ \*Error\*.tsv lista os erros que ocorreram durante uma execução.
- ▶ \*WarningLog\*.tsv lista os avisos que ocorreram durante uma execução.

## Fluxo de trabalho do Real-Time Analysis



## Geração do modelo

A primeira etapa do fluxo de trabalho do RTA é a geração do modelo, que define a posição de cada cluster em um bloco usando as coordenadas X e Y.

A geração do modelo exige dados de imagem dos primeiros cinco ciclos da execução. Após a captura da imagem do último ciclo do modelo de um bloco, o modelo é gerado.

**OBSERVAÇÃO** Para detectar um cluster durante a geração do modelo, deve haver pelo menos uma base diferente de G nos primeiros **cinco** ciclos. Para quaisquer sequências de índice, o RTA2 exige pelo menos uma base diferente de G nos primeiros **dois** ciclos.

O modelo é usado como uma referência para a etapa posterior de registro e extração de intensidade. As posições de cluster para toda a lâmina de fluxo são gravadas nos arquivos de local de cluster (\*.locs), um arquivo para cada cavidade.

## Registro e extração de intensidade

O registro e a extração de intensidade começam após a geração do modelo.

- ▶ O registro alinha as imagens produzidas ao longo de cada ciclo subsequente de imagem em relação ao modelo.
- ▶ A extração de intensidade determina um valor de intensidade de cada cluster no modelo para uma dada imagem.

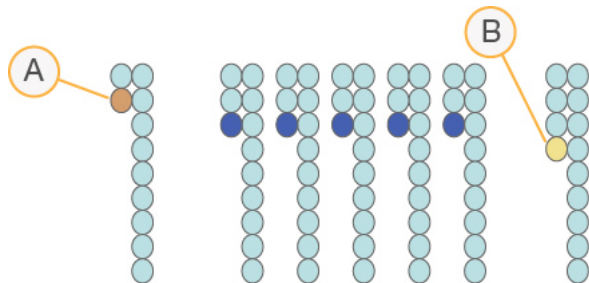
Se o registro falhar para qualquer imagem em um ciclo, não serão geradas identificações de bases para o bloco no ciclo.

## Correção de phasing

Durante a reação de sequenciamento, cada fita de DNA em um cluster se estende por uma base por ciclo. Os processos de phasing e prephasing ocorrem quando uma fita fica fora de fase com o ciclo de incorporação atual.

- ▶ O phasing ocorre quando uma base fica para trás.
- ▶ O prephasing ocorre quando uma base fica adiantada.

Figura 29 Phasing e prephasing



- A Leitura com uma base em phasing
- B Leitura com uma base em prephasing

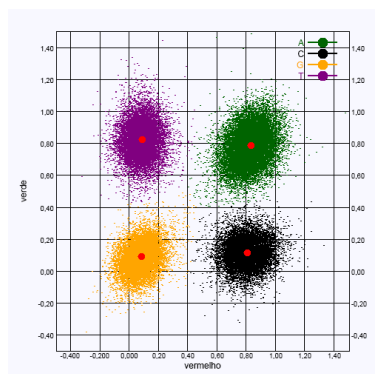
O RTA2 corrige os efeitos do phasing e do prephasing, o que maximiza a qualidade dos dados em cada ciclo ao longo da execução.

## Identificação de bases

A identificação de bases determina uma base (A, C, G ou T) para cada cluster de um determinado bloco em um ciclo específico. O instrumento NextSeq 550Dx usa o sequenciamento de dois canais, que requer apenas duas imagens para codificar os dados para quatro bases de DNA, uma do canal vermelho e uma do canal verde.

Intensidades extraídas de uma imagem comparada com outra imagem resultam em quatro populações distintas, cada uma correspondendo a um nucleotídeo. O processo de identificação de bases determina a que população cada cluster pertence.

Figura 30 Visualização de intensidades de clusters



**Tabela 1** Identificações de bases em sequenciamento de dois canais

Base	Canal vermelho	Canal verde	Resultado
A	1 (ligado)	1 (ligado)	Clusters que mostram intensidade nos canais vermelho e verde.
C	1 (ligado)	0 (desligado)	Clusters que mostram intensidade apenas no canal vermelho.
G	0 (desligado)	0 (desligado)	Clusters que não mostram qualquer intensidade em locais de cluster conhecidos.
T	0 (desligado)	1 (ligado)	Clusters que mostram intensidade apenas no canal verde.

## Passagem de clusters pelo filtro

Durante a execução, o RTA2 filtra os dados brutos para remover leituras que não estão de acordo com o limite de qualidade dos dados. Clusters de sobreposição e de baixa qualidade são removidos.

Para a análise em dois canais, o RTA2 usa um sistema de base populacional para determinar a pureza de uma identificação de bases. Os clusters passam pelo filtro (PF) quando não mais que uma identificação de bases nos primeiros 25 ciclos tem uma pureza <0,63. Os clusters que não passam pelo filtro não passam pelo processo de identificação de bases.

## Considerações de indexação

O processo para leituras de índice de identificação de bases difere da identificação de bases durante outras leituras.

As leituras de índice devem começar com pelo menos uma base diferente de G em qualquer um dos primeiros dois ciclos. Se uma leitura de índice inicia com duas identificações de bases de G, nenhuma intensidade de sinal é gerada. O sinal deve estar presente em um dos dois primeiros ciclos para garantir o desempenho da demultiplexação.

Para aumentar a robustez da demultiplexação, selecione sequências de índices que forneçam sinal em pelo menos um canal, de preferência em ambos os canais, para cada ciclo. Ao seguir essa orientação, evita-se que combinações de índice resultem em apenas bases G em qualquer ciclo.

- ▶ Canal vermelho — A ou C
- ▶ Canal verde — A ou T

Esse processo de identificação de bases garante a precisão na análise de amostras de baixo plex.

## Pontuação de qualidade

Uma pontuação de qualidade, ou Q-score, é uma previsão da probabilidade de uma identificação de bases incorreta. Um Q-score mais alto indica que uma identificação de bases tem mais qualidade e probabilidade de estar correta.

O Q-score é uma maneira compacta de comunicar baixas probabilidades de erro. As pontuações de qualidade são representadas como Q(X), em que X é a pontuação. A tabela a seguir mostra a relação entre a pontuação de qualidade e a probabilidade de erro.

Q-Score Q(X)	Probabilidade de erro
Q40	0,0001 (1 em 10.000)
Q30	0,001 (1 em 1.000)
<b>Q20</b>	0,01 (1 em 100)
Q10	0,1 (1 em 10)

**OBSERVAÇÃO** A pontuação de qualidade se baseia em uma versão modificada do algoritmo Phred.

A pontuação de qualidade calcula um conjunto de prognosticadores para cada identificação de bases e usa esses valores para consultar o Q-score em uma tabela de qualidade. Tabelas de qualidade são criadas para fornecer previsões de qualidade com precisão ideal para execuções geradas por uma configuração específica de plataforma de sequenciamento e versão de química.

Após a determinação do Q-Score, os resultados são registrados em arquivos de identificação de bases (\*.bcl.bgzf).





# Apêndice C Pastas e arquivos de saída

Arquivos de saída de sequenciamento .....	61
Estrutura da pasta de saída .....	64
Leitura dos arquivos de saída .....	65
Estrutura da pasta de saída da leitura .....	65

## Arquivos de saída de sequenciamento

Tipo de arquivo	Descrição, local e nome do arquivo
Arquivos de identificação de bases	Cada bloco analisado é incluído em um arquivo de identificação de bases, agregado em um arquivo para cada cavidade e para cada ciclo. O arquivo agregado contém a identificação de bases e a pontuação de qualidade codificada para cada cluster da cavidade. Data\Intensities\BaseCalls\L00[X] — Os arquivos são armazenados em uma pasta para cada cavidade. [Ciclo].bcl.bgzf, em que [Ciclo] representa o número do ciclo com quatro algarismos. Os arquivos de identificação de bases são compactados com a compactação de blocos gzip.
Arquivo de índice de identificação de bases	Para cada cavidade, um arquivo de índice binário lista as informações originais do bloco em um par de valores para cada bloco, que são número do bloco e número de clusters para o bloco. Os arquivos de índice de identificação de bases são criados na primeira vez em que um arquivo de identificação de bases é criado para a cavidade. Data\Intensities\BaseCalls\L00[X] — Os arquivos são armazenados em uma pasta para cada cavidade. s_[Cavidade].bci
Arquivos de localização de cluster	Para cada bloco, as coordenadas XY para cada cluster são agregadas em um arquivo de localização de cluster para cada cavidade. Os arquivos de localização de cluster são o resultado da geração do modelo. Data\Intensities\L00[X] — Os arquivos são armazenados em uma pasta para cada cavidade. s_[cavidade].locs
Arquivos de filtro	O arquivo de filtro especifica se um cluster passou pelos filtros. As informações de filtro são agregadas em um arquivo de filtro para cada cavidade e leitura. Os arquivos de filtro são gerados no ciclo 26 usando 25 ciclos de dados. Data\Intensities\BaseCalls\L00[X] — Os arquivos são armazenados em uma pasta para cada cavidade. s_[cavidade].filter
Arquivos InterOp	Arquivos binários de relatórios. Os arquivos InterOp são atualizados ao longo da execução. Pasta InterOp
Arquivo de configuração do RTA	Criado no início da execução, o arquivo de configuração do RTA lista as configurações da execução. [Pasta principal], RTAConfiguration.xml
Arquivo de informações da execução	Lista o nome da execução, o número de ciclos em cada leitura, se a leitura é uma leitura indexada e o número de feixes e blocos da lâmina de fluxo. O arquivo de informações da execução é criado no início da execução. [Pasta principal], RunInfo.xml

## Blocos da lâmina de fluxo

Os blocos são pequenas áreas de imagem na lâmina de fluxo definidas como o campo de visão pela câmera. O número total de blocos depende do número de cavidades, feixes e superfícies que têm sua imagem captada na lâmina de fluxo e de como as câmeras trabalham juntas para coletar as imagens. As lâminas de fluxo de alta produção têm um total de 864 blocos.

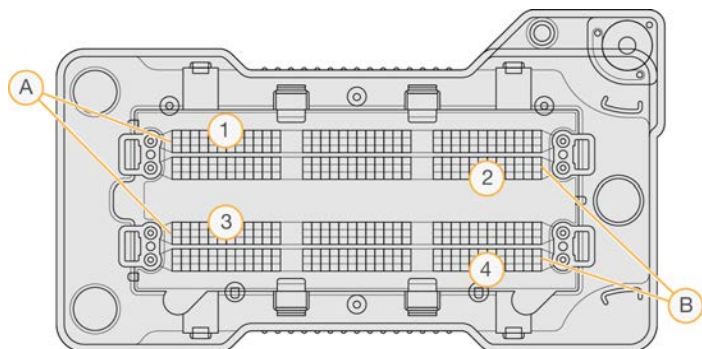
**Tabela 2 Blocos da lâmina de fluxo**

Componente da lâmina de fluxo	Alta produção	Descrição
Cavidades	4	Uma cavidade é um canal físico com portas de entrada e de saída dedicadas.
Superfícies	2	A imagem da lâmina de fluxo é captada em duas superfícies, a superior e a inferior. A imagem da superfície superior de um bloco é captada, depois a imagem da superfície inferior do mesmo bloco é captada antes de avançar para o próximo bloco.
Feixes por cavidade	3	Um feixe é uma coluna de blocos em uma cavidade.
Segmentos de câmera	3	O instrumento usa seis câmeras para captar a imagem da lâmina de fluxo em três segmentos para cada cavidade.
Blocos por feixe por segmento de câmera	12	Um bloco é a área da lâmina de fluxo que a câmara vê como uma imagem.
Total de blocos com imagem gerada	864	O número total de blocos é igual a cavidades x superfícies x faixas x segmentos de câmera x blocos por faixa por segmento.

## Numeração das cavidades

As cavidades 1 e 3, chamadas de par de cavidades A, têm a imagem capturada ao mesmo tempo. As cavidades 2 e 4, chamadas de par de cavidades B, têm sua imagem capturada quando a imagem do par A é concluída.

**Figura 31** Numeração das cavidades

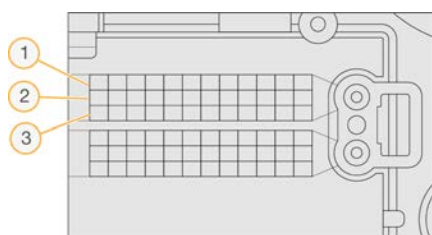


- A Par de cavidades A — Cavidades 1 e 3
- B Par de cavidades B — Cavidades 2 e 4

## Numeração dos feixes

A imagem de cada cavidade é captada em três feixes. Os feixes são numerados de 1 a 3 para lâminas de fluxo de alta produção.

**Figura 32** Numeração dos feixes

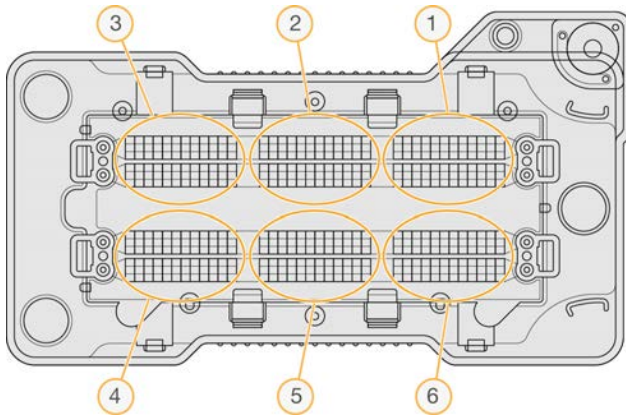


## Numeração das câmeras

O instrumento NextSeq 550Dx usa seis câmeras para captar a imagem da lâmina de fluxo.

As câmeras são numeradas de 1 a 6. As câmeras 1–3 captam a imagem da cavidade 1. As câmeras 4–6 captam a imagem da cavidade 3. Após captar a imagem das cavidades 1 e 3, o módulo de imagem se move para o eixo X para captar a imagem das cavidades 2 e 4.

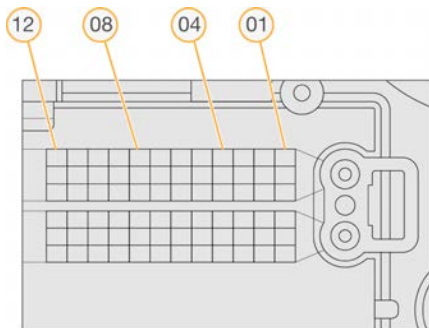
**Figura 33** Numeração das câmeras e segmentos (lâmina de fluxo de alta produção exibida)



## Numeração dos blocos

Há 12 blocos em cada feixe de cada segmento de câmera. Os blocos são numerados de 01 a 12, independentemente do número do feixe ou do segmento da câmera, e representados em dois dígitos.

**Figura 34** Numeração dos blocos



O número completo do bloco tem cinco dígitos para representar a localização, como a seguir:

- ▶ **Superfície** — 1 representa a superfície superior; 2 representa a superfície inferior
- ▶ **Feixe** — 1, 2 ou 3
- ▶ **Câmera** — 1, 2, 3, 4, 5 ou 6
- ▶ **Bloco** — 01, 02, 03, 04, 05, 06, 07, 08, 09, 10, 11 ou 12

**Exemplo:** o número de bloco 12508 indica superfície superior, feixe 2, câmera 5 e bloco 8.

O número completo de cinco dígitos do bloco é usado no nome de arquivo de imagens em miniatura e arquivos de phasing empírico. Para obter mais informações, consulte [Arquivos de saída de sequenciamento na página 61](#).

## Estrutura da pasta de saída

O software operacional gera o nome da pasta de saída automaticamente.

### **Data** (Dados)

#### **Intensities** (Intensidades)

##### **BaseCalls** (Identificações de bases)

 **L001** — Arquivos de identificação de bases da cavidade 1 agregados em um arquivo por ciclo.

 **L002** — Arquivos de identificação de bases da cavidade 2 agregados em um arquivo por ciclo.

 **L003** — Arquivos de identificação de bases da cavidade 3 agregados em um arquivo por ciclo.

 **L004** — Arquivos de identificação de bases da cavidade 4 agregados em um arquivo por ciclo.

 **L001** — Um arquivo \*.locs agregado da cavidade 1.

 **L002** — Um arquivo \*.locs agregado da cavidade 2.

 **L003** — Um arquivo \*.locs agregado da cavidade 3.

 **L004** — Um arquivo \*.locs agregado da cavidade 4.

### **Images** (Imagens)

#### **Focus** (Foco)

 **L001** — Imagens de foco da cavidade 1.

 **L002** — Imagens de foco da cavidade 2.

 **L003** — Imagens de foco da cavidade 3.

 **L004** — Imagens de foco da cavidade 4.

 **InterOp** — Arquivos binários.

 **Logs** (Registros) — Arquivos de registro descrevendo etapas operacionais.

 **Recipe** (Receita) — Arquivo de receita específico para a execução com o ID do cartucho de reagente.

 **RTALogs** (Registros de RTA) — Arquivos de registro descrevendo etapas de análise.

 RTAComplete.txt

 RTAConfiguration.xml

 RunInfo.xml

 RunParameters.xml

## Leitura dos arquivos de saída

Tipo de arquivo	Descrição, local e nome do arquivo
Arquivos GTC	Arquivo de identificação de genótipo. Um arquivo GTC é gerado para cada amostra lida no BeadChip. O nome do arquivo contém o código de barras e a amostra lida. <b>[código de barras]_[amostra].gtc</b>
Arquivos de imagem	Os arquivos de imagem são nomeados de acordo com a área lida no BeadChip. O nome inclui o código de barras, a amostra e a seção do BeadChip, o feixe e o canal de imagem (vermelho ou verde). <b>[código de barras]_[amostra]_[seção]_[feixe]_[câmera]_[bloco]_[canal].jpg</b> <ul style="list-style-type: none"> <li>• <b>Código de barras</b> — O nome do arquivo começa com o código de barras do BeadChip.</li> <li>• <b>Amostra</b> — Uma área do BeadChip, numerada como uma linha (R0X), de cima para baixo, e uma coluna (C0X), da esquerda para a direita.</li> <li>• <b>Seção</b> — Uma linha numerada dentro de uma amostra.</li> <li>• <b>Feixe</b>: a imagem dos BeadChips é capturada como um conjunto de blocos sobrepostos. Portanto, somente um feixe é usado para capturar a imagem da seção.</li> <li>• <b>Câmera</b> — A câmera usada para coletar a imagem.</li> <li>• <b>Bloco</b> — Uma área de imagem definida como o campo de visão pela câmera.</li> <li>• <b>Canal</b> — O canal pode ser vermelho ou verde.</li> </ul>

## Estrutura da pasta de saída da leitura


 [Data]\_[Nome do instrumento]\_[N.º da leitura]\_[Código de barras]

 [Código de barras]

 **Config** (Configuração)

 Effective.cfg — Registra as definições de configuração usadas durante a leitura.

 **Focus** (Foco) — Contém arquivos de imagem usados para focar a leitura.

 **Logs** (Registros) — Contém arquivos de registro que enumeram cada etapa realizada durante a leitura.

 **PreScanDiagnosticFiles**


 [Data\_Hora] **Barcode Scan** (Leitura do código de barras)


 ProcessedBarcode.jpg — Imagem do código de barras do BeadChip.

 Scanning Diagnostics (Diagnósticos de leitura) (arquivos de registro)

 PreScanChecks.csv — Registra os resultados da verificação automática.

 Arquivos GTC — Arquivos de identificação do genótipo (um arquivo por amostra).

 Arquivos IDAT — [Opcional] Arquivos de dados de intensidade (dois arquivos por amostra; um para cada canal).

 Arquivos de imagem — Imagens da leitura de cada amostra, seção, feixe, câmera, bloco e canal.

 [Código de barras]\_sample\_metrics.csv

 [Código de barras]\_section\_metrics.csv

 ScanParameters.xml



# Índice

## A

- adaptador
  - carregamento do BeadChip 31
  - orientação do BeadChip 29
  - visão geral 6
- ajuda
  - documentação 2
- alertas de status 4
- algoritmo Phred 58
- análise
  - arquivos de saída 61
- análise, primário
  - pureza de sinal 58
- arquivos de entrada, leitura
  - arquivos de cluster 27, 50
  - arquivos de manifesto 27, 50
  - pasta DMAP 27
  - pasta DMAP, download 28
- arquivos de filtro 61
- arquivos de identificação de bases 61
- arquivos de saída 61
- arquivos de saída, leitura
  - GTC, IDAT 65
- arquivos de saída, sequenciamento 61
- arquivos GTC 65
- arquivos InterOp 43, 61
- arquivos locs 61
- assistência técnica 71
- atualizar o software 39
- áudio 12

## B

- barra de status 3
- BaseSpace 52
  - login 18
- BeadChip
  - adaptador 6, 29
  - análise 1
  - carregamento 31
  - falha de registro 49
  - não é possível ler o código de barras 49
  - orientação do código de barras 29
  - tipos 1
- botão de alimentação 5, 11

## C

- cartucho de reagente
  - reservatório n.º 28 36
  - reservatório n.º 6 22
  - visão geral 8
- cartucho de solução tampão 9, 21
- ciclos em uma leitura 15
- clusterização 15, 25
- compartimento de imagem 3
- compartimento de imagens 3
- compartimento de solução tampão 3
- compartimento do reagente 3
- compatibilidade
  - lâmina de fluxo, cartucho de reagente 6
  - rastreamento de RFID 6
  - rastreamento RFID 8
- componentes
  - barra de status 3
  - compartimento de imagem 3
  - compartimento de imagens 3
  - compartimento de solução tampão 3
  - compartimento do reagente 3
- Configuração 52
- configuração de execução, opção avançada 13
- configuração do BaseSpace 23
- configuração independente 23
- Configurações do sistema 12
- considerações de indexação 58

## D

- Decode File Client 27
  - acesso por BeadChip 29
  - acesso por conta 29
- definições de configuração 51
- descartar materiais de consumo 13
- desligamento do instrumento 41
- documentação 2, 71
- duração da execução 15-16
- duração da leitura 15

## E

- erros de verificação antes da execução 44
- erros e advertências 4
- erros e alertas 56



## F

- filtro de ar 4, 38
- filtro de passagem (PF) 58
- filtro de passagem de clusters 58
- filtro de pureza 58
- fluxo de trabalho
  - BeadChip 31
  - cartucho de reagente 21
  - cartucho de solução tampão 21
  - considerações de indexação 58
  - duração da execução 15-16
  - hipoclorito de sódio 36
  - lâmina de fluxo 18
  - login do BaseSpace 18
  - métricas de execução 25
  - modo do BaseSpace 23
  - modo independente 23
  - opção de carregamento avançado 13
  - preparação da lâmina de fluxo 17
  - reagentes gastos 19
  - sequenciamento 56
  - verificação antes da execução 24, 32
  - visão geral 16, 28
- fluxo de trabalho de sequenciamento 16, 56
- formamida, posição 6 22

## G

- geração do modelo 56
- gerenciar instrumento
  - desligamento 41
  - desligar 41

## H

- hipoclorito de sódio, limpeza 36

## I

- ícones
  - erros e advertências 4
  - status 4
- identificação de bases 57
  - considerações de indexação 58
- imagem, sequenciamento de dois canais 57
- instrumento
  - apelido 12
  - avatar 12
  - botão de alimentação 5

- definições de configuração 51
- desligamento 41
- desligar 41
- indicadores de modo 12
- inicialização 11
- reiniciar 41
- intensidades 57
- interruptor de alimentação 11

## L

- lâmina de fluxo
  - blocos 61
  - embalagens 17
  - imagens 63
  - limpeza 17
  - nova hibridização 47
  - numeração de cavidades 62
  - numeração dos blocos 63
  - número do feixe 62
  - pares de cavidades 7
  - pinos de alinhamento 18
  - visão geral 7
- ler arquivos de saída
  - GTC, IDAT 65
- limpeza
  - automática 26
  - componentes de limpeza 35
  - limpeza manual 35
  - materiais de consumo fornecidos pelo usuário 35
- limpeza após a execução 26
- limpeza do instrumento 35
- localização da pasta 23
- localização de cluster
  - arquivos 61
  - geração do modelo 56

## M

- manutenção do instrumento
  - materiais de consumo 14
- manutenção preventiva 35
- manutenção, preventiva 35
- materiais de consumo 6
  - água aprovada para uso em laboratório 14
  - execuções de sequenciamento 13
  - lâmina de fluxo 7
  - manutenção do instrumento 14
  - materiais de consumo de limpeza 35-36

- materiais de consumo fornecidos pelo usuário 13-14
- material de consumo
  - cartucho de reagente 8
  - cartucho de solução tampão 9
- medidas
  - ciclos de densidade de cluster 25
- Mensagem de erro RAID 50
- métricas
  - ciclos de intensidade 25
  - identificação de bases 57
- métricas de execução 25
- Modo URP 12

## N

- nome de usuário do sistema e senha 11
- nome de usuário e senha 11
- nova hibridização de primer 47
- nova hibridização, Leitura 1 47
- numeração das câmeras 63
- numeração de cavidades 62
- numeração do feixe 62
- numeração dos blocos 63

## O

- opção de carregamento avançado 13
- orientações para água aprovada para uso em laboratório 14

## P

- parâmetros de execução
  - modo do BaseSpace 23
  - modo independente 23
  - parâmetros de edição 23
- pares de cavidades 62
- pasta DMAP
  - Decode File Client 27
  - fazer download 28
- phasing empírico 57
- phasing, prephasing 57
- probabilidade de erro 58

## Q

- Q-scores 58

## R

- rastreamento de RFID 6
- reagentes
  - descarte adequado 21
  - equipado 6
- reagentes gastos
  - descarte 19, 38
  - receptáculo cheio 46
- reiniciar 41
  - instrumento 41
- reiniciar no modo de pesquisa 12
- RunInfo.xml 43, 61

## S

- sequenciamento
  - introdução 15
  - materiais de consumo fornecidos pelo usuário 13
- serviço de cópia universal 25
- serviço de monitoramento Illumina Proactive 52
- software
  - análise de imagem, identificação de bases 4
  - atualização automática 40
  - atualização manual 40
  - definições de configuração 51
  - do instrumento 4
  - duração da execução 15-16
  - inicialização 11
  - software BlueFuse Multi 1
  - software de controle 4
  - software Real-Time Analysis 4
    - fluxo de trabalho 56
    - phasing 57
  - Software Real-Time Analysis
    - resultados 61
- solução de problemas
  - arquivos específicos para a execução 43
  - arquivos específicos para a leitura 44
  - falha de registro de leitura 49
  - métricas de baixa qualidade 47
  - não é possível ler o código de barras do BeadChip 49
  - receptáculo de reagentes gastos 46
  - substituir arquivos de manifesto e de cluster 50
  - verificação antes da execução 44
- suporte ao cliente 71

## T

- tamanho da leitura 15-16
- teclado 12
- técnica, ajuda 71
- transferência de dados
  - dados de leitura 33
  - serviço de cópia universal 25
- treinamento on-line 2

## V

- verificação antes da execução 24, 32

## W

- Windows
  - sair 41

# Assistência técnica

Para obter assistência técnica, entre em contato com o Suporte técnico da Illumina.

Site: [www.illumina.com](http://www.illumina.com)  
E-mail: [techsupport@illumina.com](mailto:techsupport@illumina.com)

## Telefones do suporte ao cliente da Illumina

Região	Ligação gratuita	Regional
América do Norte	+1(800) 809-4566	
Alemanha	+49 8001014940	+49 8938035677
Austrália	1-800-775-688	
Áustria	+43 800006249	+43 19286540
Bélgica	+32 80077160	+32 34002973
China	400.066.5835	
Coreia do Sul	+82 80 234 5300	
Dinamarca	+45 80820183	+45 89871156
Espanha	+34 911899417	+34 800300143
Finlândia	+358 800918363	+358 974790110
França	+33 805102193	+33 170770446
Hong Kong, China	800960230	
Irlanda	+353 1800936608	+353 016950506
Itália	+39 800985513	+39 236003759
Japão	0800-111-5011	
Noruega	+47 800 16836	+47 21939693
Nova Zelândia	0800.451.650	
Países Baixos	+31 8000222493	+31 207132960
Reino Unido	+44 8000126019	+44 2073057197
Singapura	1-800-579-2745	
Suécia	+46 850619671	+46 200883979
Suíça	+41 565800000	+41 800200442
Taiwan, China	00806651752	
Outros países	+44-1799-534000	

Fichas de dados de segurança (SDSs) – Disponíveis no site da Illumina em [support.illumina.com/sds.html](http://support.illumina.com/sds.html).

Documentação do produto – Disponível para download em [support.illumina.com](http://support.illumina.com).





Illumina

5200 Illumina Way

San Diego, Califórnia 92122, EUA.

+1 (800) 809-ILMN (4566)

+1 (858) 202-4566 (fora da América do Norte)

[techsupport@illumina.com](mailto:techsupport@illumina.com)

[www.illumina.com](http://www.illumina.com)

**Somente para uso em pesquisa.  
Não deve ser usado em procedimentos de diagnóstico.**

© 2021 Illumina, Inc. Todos os direitos reservados.

**illumina**<sup>®</sup>